

Climatizador de Piscina Analógico T30/T40/T80

Manual de instalación y uso

500098 r.05



Líder en climatización por agua

Índice

1. Información general	Pág. 3
2. Instalación	Pág. 5
3. Uso	Pág. 11
4. Mantenimiento	Pág. 12
5. Resolución de problemas	Pág. 14

1. Información general

Introducción:

PEISA recomienda la lectura de este manual antes de proceder a instalar su climatizador de agua de piscina. Si después de su lectura todavía quedan interrogantes, póngase en contacto con la fábrica o con el representante local.

Este manual contiene información relativa al armado, instalación, mantenimiento, manejo y recomendaciones generales acerca del empleo de los equipos modelo T30, T40 y T80. Se recomienda enfáticamente que el instalador lea las instrucciones y se las deje al usuario para futuras referencias. La instalación debe satisfacer las disposiciones del ENARGAS, municipales o locales según corresponda.

Resumen de la garantía limitada:

Garantizamos que su climatizador de piscina está libre de defectos de materiales y fabricación, y dentro del año a partir de su venta, para el comprador original, repararemos o, a nuestra elección, reemplazaremos sin cargo cualquier pieza defectuosa en nuestra fábrica.

El costo del flete e instalación corren por cuenta del usuario.

ADVERTENCIA: Si su climatizador queda dañado o inutilizado debido a un mantenimiento incorrecto, dureza excesiva del agua, composición química incorrecta del agua o congelamiento, la garantía del fabricante no se aplica.

Capacidad del equipo climatizador de piletas:

Entre los factores que determinan el tamaño apropiado del climatizador están el tamaño de la pileta, la temperatura ambiente y el aumento de temperatura en relación con la temperatura ambiente. Una pileta ubicada en un lugar resguardado, con poco o nada de viento, no necesita el mismo equipo como la situada en un lugar fresco y ventoso.

Consulte a PEISA o al instalador local acerca de la determinación de la capacidad.

Características técnicas y dimensiones:

modelo		T30	T40	T80
descripción	unidad	valor	valor	valor
Potencia Consumida	Kcal/hora	28.700	42.500	85.000
Potencia Entregada	Kcal/hora	26.000	38.000	76.000
Rendimiento	%	90	90	90
Presión de Alimentación Gas Natural	mm H ₂ O	180	180	180
Presión de Alimentación Gas Envasado	mm H ₂ O	280	280	280
Salida de Humos (Solo Interiores)	Ø	--	6"	8"
Tensión	V	1.5	1.5	1.5
dimensiones				
Entrada / Salida de agua	Ø	1 1/4"	1 1/2"	1 1/2"
Conexión gas	Ø	1/2"	3/4"	3/4"
Altura (B)	mm	690	725	725
Ancho (A)	mm	505	490	715
Profundidad (C)	mm	450	700	700

T40/80
Equipo para Exterior

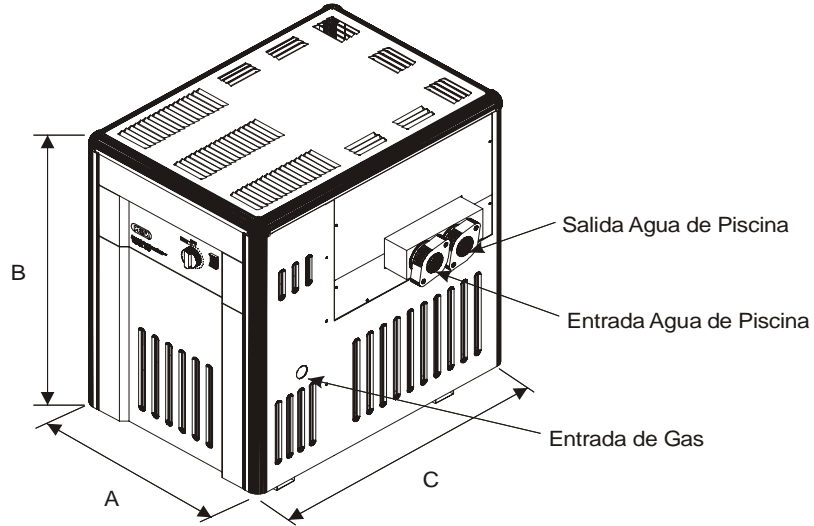


Fig. 1

T40/80
Equipo para Interior

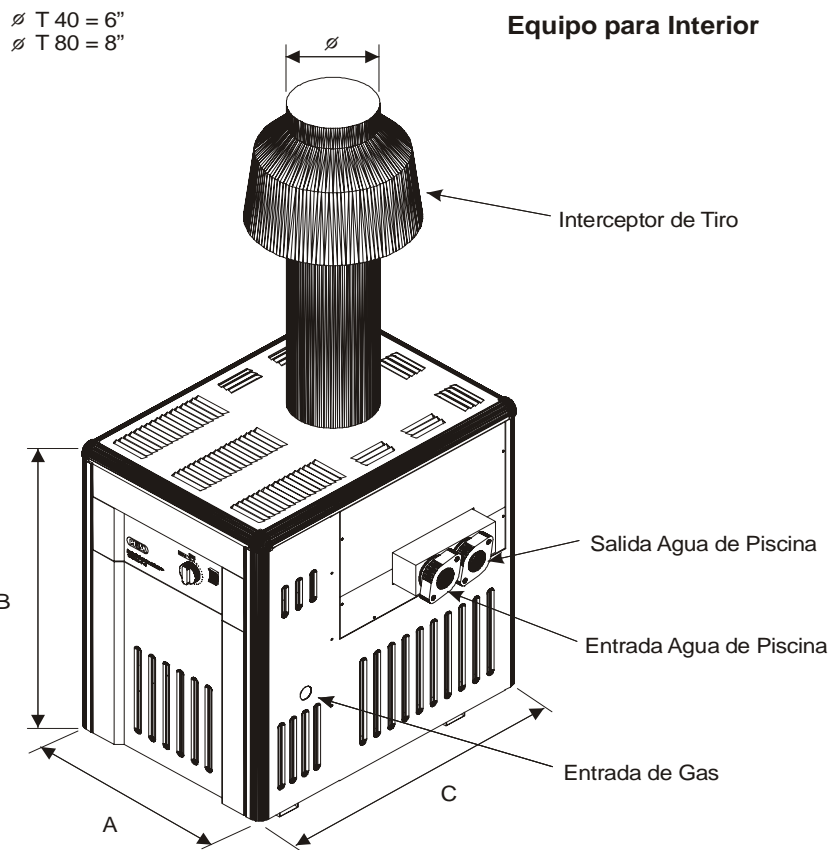
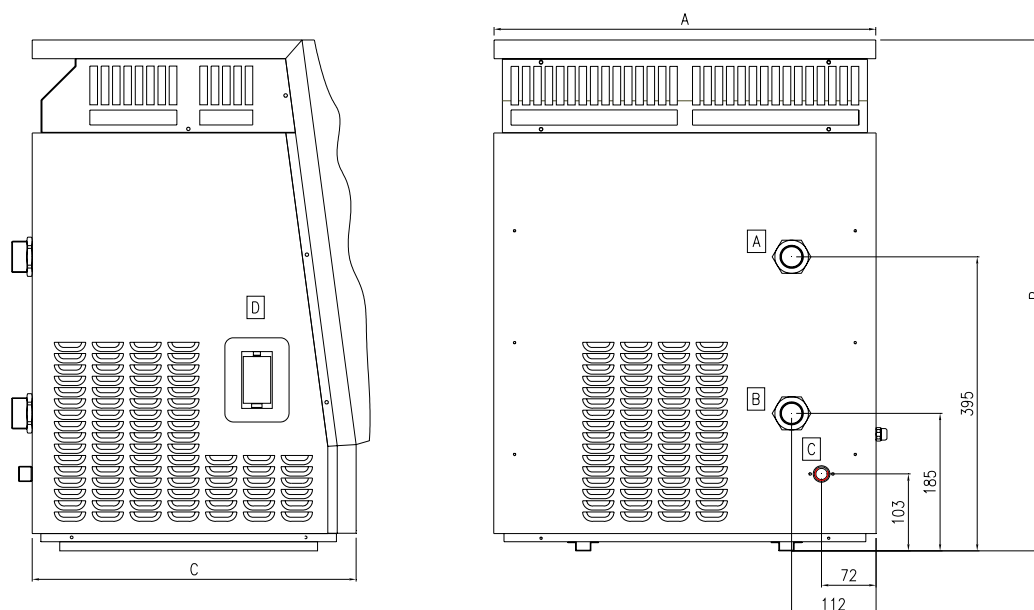


Fig. 2

T30 TN
Sólo exterior

Fig. 3



- A: Entrada de agua
- B: Salida de agua
- C: Entrada de gas
- D: Pila

2. Instalación

La instalación deberá efectuarse por un instalador matriculado y en un todo de acuerdo con lo establecido en las Disposiciones y Normas para la Ejecución de Instalaciones Domiciliarias de Gas

Ubicación del climatizador:

El climatizador de piscina debe ser instalado en un lugar donde cualquier fuga de agua del intercambiador de calor o de sus conexiones no puedan dañar el área vecina a él o la estructura donde está instalado. Cuando no se pueda evitar estas circunstancias, se recomienda instalar debajo del climatizador una bandeja de desagüe adecuada.

El climatizador debe instalarse sobre un piso o losa incombustible. Se puede instalar sobre otros pisos a condición de que el piso debajo del equipo esté protegido por obra de albañilería hueca de no menos de 10 cm de espesor cubierta con chapa no menor de 1,5 mm de espesor. La obra de albañilería debe colocarse con los extremos sin sellar y las conexiones apareadas de manera de permitir la libre circulación del aire de un lado a otro. En todos los casos la protección del piso es responsabilidad del instalador, quien debe verificar que no quede expuesto a un calor excesivo durante periodos prolongados de funcionamiento.

No se debe guardar cloro u otras sustancias corrosivas en las inmediaciones del equipo.

Se debe garantizar la libre circulación del aire para el proceso de combustión, evitando la colocación de plantas o adornos que perjudiquen la combustión.

Deben respetarse los siguientes espacios libres de instalación y servicio:

Parte superior	Abierta y sin obstrucción
Frente	Sin obstrucción
Parte trasera	20 cm
Piso	No combustible
Lado derecho	30 cm
Lado izquierdo	30 cm

Instalación en interior de locales:

Se deben respetar las indicaciones de ENARGAS y municipales, tanto para el tipo de local como para la salida de humos.

El interceptor de tiro debe quedar dentro del local.

Suministro y tubería de gas:

Efectuar el conexionado de gas del equipo según las prescripciones en vigor. El diámetro de conexión de la válvula de gas no determina el diámetro entre el aparato y el medidor, éste debe ser elegido en función de la longitud de la cañería y la pérdida de carga, de acuerdo a las normativas para instalaciones de gas.

El caudal del medidor de gas debe ser suficiente para el uso simultáneo de todos los artefactos a gas instalados en la vivienda.

Antes de poner el equipo en funcionamiento, tanto el aparato como su conexión de gas deben ser sometidos a pruebas de pérdidas de gas con agua jabonosa, verificándose la estanqueidad y la ausencia de pérdidas.

No emplear conexiones de gas flexibles destinadas a aparatos domésticos

Debe instalarse fuera del equipo y a menos de 15 cm del climatizador una llave para interrumpir el suministro de gas en un todo de acuerdo con las disposiciones del ENARGAS.

Cañerías para el agua:

El diámetro de la cañería debe ser como mínimo el de salida del equipo. No se debe instalar ninguna válvula ni poner ninguna restricción en la línea entre la salida del climatizador y la piscina. Si se obstruye el flujo de agua entre el climatizador y la piscina, podría deteriorarse el equipo.

La figura 5 muestra un diagrama típico de instalación.

La figura 6 muestra la instalación de una válvula manual de derivación entre la entrada y la salida del climatizador. Esta válvula es necesaria solamente si la temperatura de salida del agua del intercambiador es inferior al valor recomendado (ver temperaturas recomendadas).

Los caños, accesorios, válvulas y demás elementos del sistema de filtrado pueden ser de plástico si así lo dispone la autoridad competente.

Si existe la menor posibilidad de retrosifonaje de agua caliente cuando la bomba se detiene, se sugiere colocar una válvula de retención en el caño de entrada de agua al climatizador.

No se necesitan hacer ajustes al caudal de agua salvo que se requiera una válvula manual de derivación.

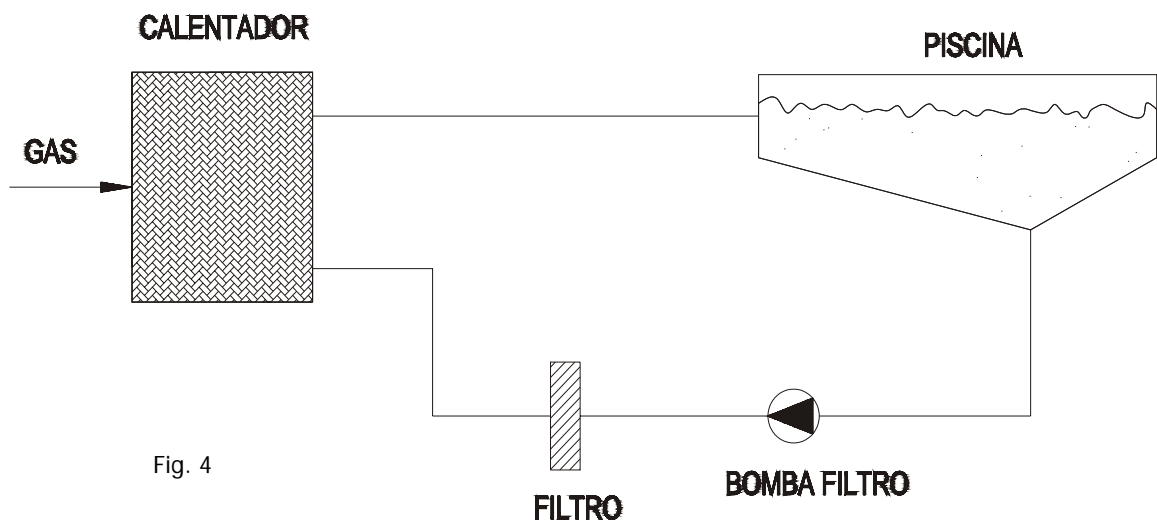


Fig. 4

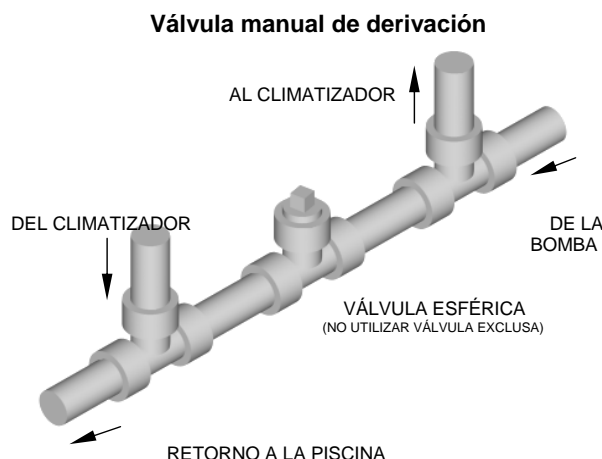


Fig. 5

Recomendaciones adicionales:

Instalación a nivel más bajo que la superficie de la piscina:

1. Limpiar el filtro a fondo.
2. Regular el termostato a la temperatura máxima.
3. Poner en marcha la bomba del filtro. Asegurarse que se haya eliminado todo el aire de las cañerías de agua y que el sistema esté completamente lleno de agua.
4. Detener la bomba del filtro, ajustar el control del presostato.
5. Verificar el funcionamiento del presostato arrancando y parando la bomba del filtro, haciendo que el climatizador reaccione arrancando y deteniéndose.
6. No se debe instalar el climatizador con un nivel inferior a 2,8 m del pelo de agua de la piscina.

Instalación más alta que la superficie de la piscina:

1. Si el climatizador se instala a menos de 90 cm más arriba que la superficie de la piscina, es recomendable instalar una boquilla direccional de flujo al final de la línea de agua de retorno a la piscina, para crear a nivel del climatizador una contrapresión suficiente para poner en actividad el presostato cuando la bomba del filtro esté en marcha.
2. Si el climatizador se instala a más de 90 cm por encima de la superficie de la piscina, instalar un sifón para evitar que se desagote el climatizador durante los cambios de filtro.

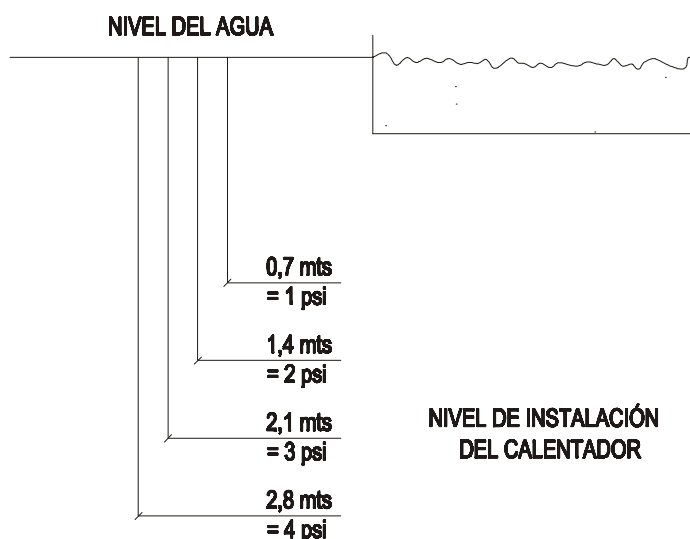


Fig. 6

Factores químicos del agua de la piscina:

El contenido mineral del agua de la piscina aumenta diariamente debido al agregado de sustancias químicas sanitarias y a la evaporación natural. Si la concentración de minerales es demasiado alta, los minerales que se encuentran en exceso se depositan sobre la pared de la piscina, en el sistema de filtrado y en los tubos del intercambiador de calor.

Cambiando el agua de su piscina en forma periódica y manteniendo su equilibrio químico en forma correcta, mantendrá la piscina en condiciones de seguridad e higiene y protegerá al climatizador y a su garantía. Ver figura 8.

CLORO - concentración recomendada: de 1 a 5 ppm. Hacer la determinación antes de usar.

PH - Cifras recomendadas: de 7,2 a 7,8. Las cifras bajas son corrosivas y las altas reducen la eficacia de los productos sanitarios.

ALCALINIDAD TOTAL - de 80 a 120 ppm. Determinar semanalmente cuando la piscina se use en forma regular. Las cifras bajas son corrosivas y causan cambios bruscos del pH cuando se agregan las sustancias químicas.

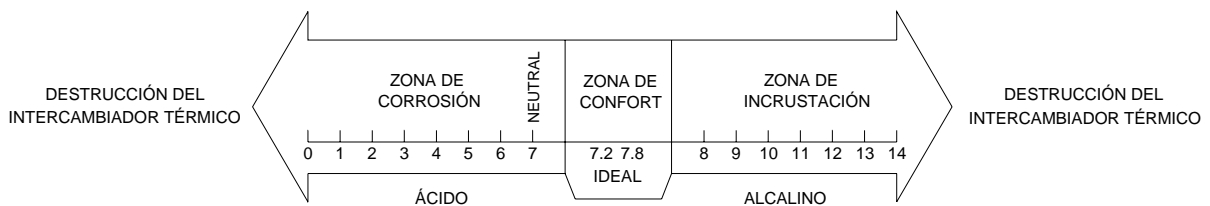
DUREZA POR CALCIO - de 175 a 350 ppm. Determinar cada vez que se llene la piscina. El agua blanda con cifras bajas puede ser muy corrosiva.

INFORMACIÓN RELATIVA A LA CONSTITUCIÓN QUÍMICA DEL AGUA

FACTORES que afectan al agua de la piscina y, lo que es más importante, la eficiencia y el funcionamiento de su nuevo calentador de piscina.

1. FILTRACIÓN ADECUADA
2. CIRCULACIÓN ADECUADA
3. DESINFECCIÓN Y OXIDACIÓN
4. CONTROL DEL pH Y DE LA ALCALINIDAD TOTAL
5. CONTROL DE LAS ALGAS

¿Qué es el pH? Es la medida de la acidez o alcalinidad del agua. Como se indica en este cuadro, es una determinación esencial.



Recomendamos usar un equipo de prueba para determinar:

1. EL pH CORRECTO (7.2 - 7.8)
2. RESIDUOS DE CLORO (1.0 - 5.0 PPM)
3. ALCALINIDAD TOTAL (80 - 120 PPM)
4. DUREZA DEBIDA A CALCIO

NOTA: LA DUREZA DEBIDA A CALCIO debe ser de 175 a 350 PPM según el acabado de la piscina.

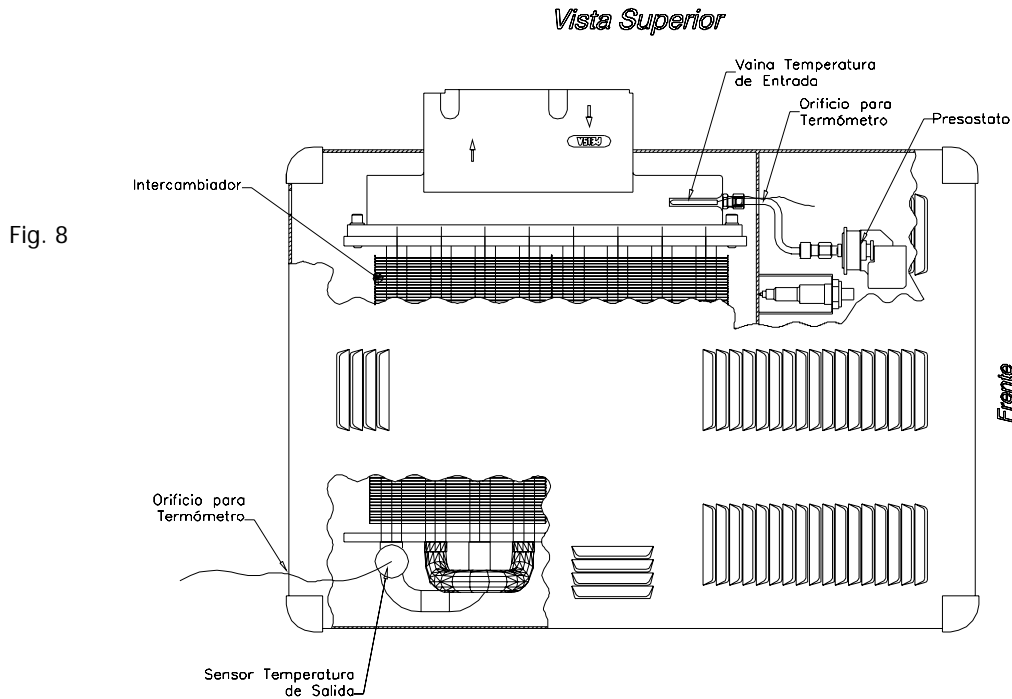
Fig. 7

Temperaturas Recomendadas:

Es importante controlar, una vez en régimen la piscina, la diferencia de temperatura entre la entrada y salida del climatizador tal como lo indica la la figura 6 utilizando un termómetro digital, aplicado en las vainas provistas con el equipo.

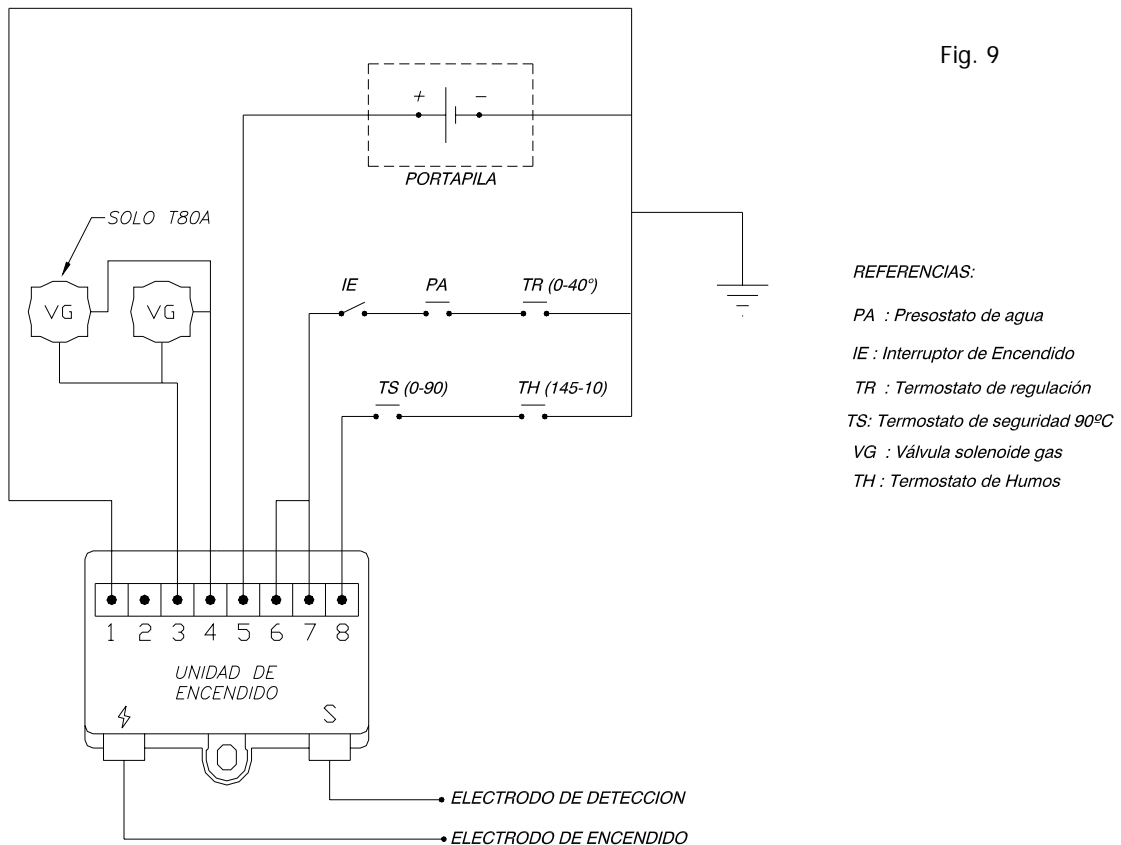
Con una correcta regulación se optimiza el funcionamiento.

La diferencia de las temperaturas obtenidas es el valor ΔT , que deberá estar siempre entre 5°C y 15°C, con el agua de la pileta en régimen.



Instalación eléctrica

El climatizador PEISA esta equipado con una válvula de gas de bajo voltaje, el encendido es electrónico, con detección de llama por ionización. La corriente eléctrica necesaria para hacer funcionar los controles que se encuentran dentro del climatizador es suministrada por una pila alcalina de 1.5 V Tipo D. No se necesitan cables o conexiones eléctricas externas. El sistema consiste en cuatro controles conectados en serie con la válvula de gas.

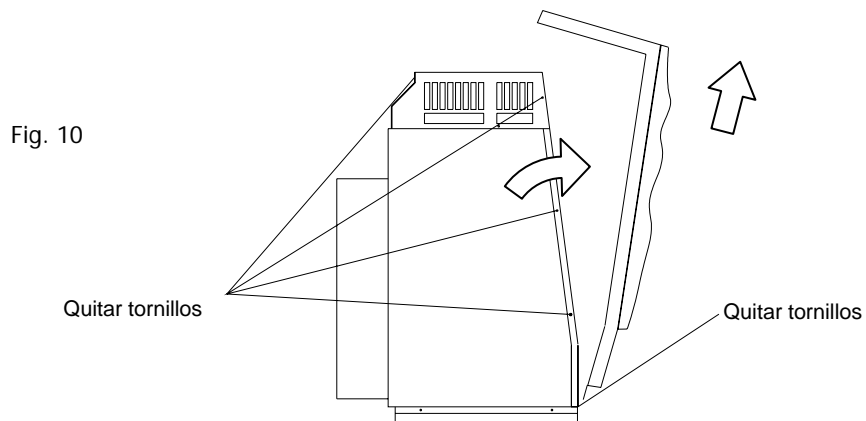


Acceso al interior del equipo

Para realizar la reposición de la pila, solo deberá retirarse la tapa del compartimiento lateral (T30), o retirar la puerta del equipo (T40/T80)

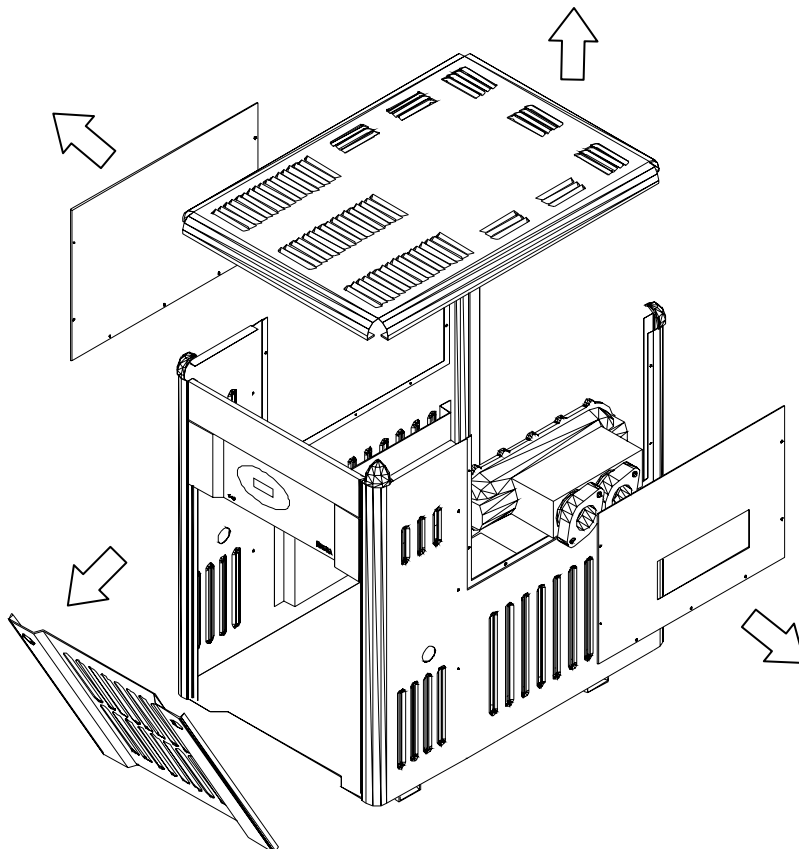
T30

Para acceder a los componentes del interior del equipo, debe desmontarse el frente del mismo. Para esto es necesario quitar los tornillos que sujetan el mismo según lo indica la figura 19.



T40/80

Para acceder a los componentes del interior del equipo, puede desmontarse la puerta o el techo tirando en el sentido indicado o bien retirar los tornillos de las tapas laterales según lo indica la figura 20.



3. Uso

Para su seguridad, lea esta sección antes de poner en marcha el equipo

Generalidades:

A continuación se proporcionan instrucciones completas de como encender y apagar el sistema.

La válvula de gas del climatizador es de apertura progresiva, para mayor seguridad y funcionamiento silencioso.

En el caso de una piscina nueva, se recomienda que el filtro se haga funcionar durante el tiempo suficiente para limpiar completamente el agua de la piscina y el sistema de filtrado. Una vez controlado el equilibrio químico del agua comience con las instrucciones de puesta en marcha.

Los quemadores y las aberturas de ventilación deben estar libres de pelusa y polvo. Mantener todos los líquidos combustibles e inflamables alejados del climatizador.

Cuando el climatizador esté funcionando es necesario que circule agua por el mismo, antes de ponerlo en marcha verifique que la bomba esté funcionando y que el sistema esté lleno de agua y totalmente purgado de aire.

Preparación para el invierno:

En climas moderados, el climatizador puede continuar funcionando durante breves periodos de frío. Cuando la temperatura desciende por debajo del punto de congelación, es necesario que la bomba continúe funcionando para mantener una circulación continua por el climatizador.

En caso contrario, se recomienda desconectar el climatizador y proceder a su vaciado.

Puesta en marcha en primavera:

Antes de efectuar la puesta en marcha, inspeccionar y limpiar el equipo, y asegurarse que esté libre de hojas y residuos.

Verificar que los orificios y quemadores estén libres de obstrucciones.

Asegurarse que los caños de entrada y salida estén conectados y no existan pérdidas.

Poner en marcha el sistema de filtrado durante un tiempo para permitir la purga del aire de las cañerías.

Seguir las instrucciones de encendido.

Instrucciones de encendido:

Antes de encender, verificar que no haya pérdidas de gas ni en el aparato, ni en sus inmediaciones.

Poner en marcha la bomba de la piscina.

1. Encender la bomba de filtrado
 2. Llevar la llave de encendido a la posición "1".
 3. Ajustar el termostato de regulación a la posición deseada.
 4. Verificar que encienda el quemador principal.
 5. En el caso de no encender llevar la llave de encendido a la posición "0", y repetir el procedimiento.
- Retirando la puerta de equipo se observa la chispa al momento del encendido. De no producirse verificar la carga de la batería de 1.5 V

Para cortar el suministro de gas del equipo:

1. Regular el termostato a la temperatura mínima.
2. Colocar la llave de encendido en la posición "0".
3. Cerrar la válvula de paso de gas general de la tubería de alimentación.

Inspección periódica:

El climatizador PEISA está diseñado y fabricado de manera que tenga una vida útil prolongada si se instala y usa según las instrucciones del fabricante.

Para mantener al climatizador funcionando correctamente, se recomienda una inspección periódica por personal de servicio habilitado.

Para contribuir a prolongar la vida al máximo, se sugieren los siguientes pasos de inspección:

1. Mantener el área alrededor del equipo limpia, libre de residuos y materiales inflamables. Quitar las hojas y papeles en las proximidades del climatizador.
2. Inspeccionar los tubos del intercambiador de calor anualmente, y quitar cualquier depósito cálcico.
3. Verificar que no haya hollín sobre los tubos del intercambiador de calor y si lo hubiera quitarlo con aire comprimido o un cepillo blando.
4. Investigar la presencia de pelusa, residuos y telas de araña en los orificios del piloto y quemador principal, especialmente después de periodos prolongados de inactividad del climatizador.
5. No debe usarse el climatizador si alguna parte ha estado sumergida en el agua. Ponerse en contacto con el servicio técnico autorizado.

4. Mantenimiento

Presostato:

Este dispositivo viene regulado de fábrica para instalaciones a nivel de la piscina. Cuando el climatizador esté instalado a un nivel inferior que la superficie de la pileta, éste instrumento puede necesitar un ajuste para compensar la diferencia en la presión hidrostática.

El siguiente es el método para su regulación:

1. Asegurarse que el filtro esté limpio antes de efectuar la regulación.
2. Con la bomba en funcionamiento y la llave en la posición de encendido "I", girar el dial de ajuste del presostato (figura 12) en sentido horario hasta oír un "clic".
3. Girar el dial de ajuste media vuelta en sentido antihorario.
4. Hacer funcionar y detener la bomba varias veces, el quemador deberá encender y apagarse inmediatamente cuando la bomba se detiene. Si el quemador no se detiene en esas circunstancias, repetir el procedimiento de regulación hasta que el presostato quede regulado correctamente.

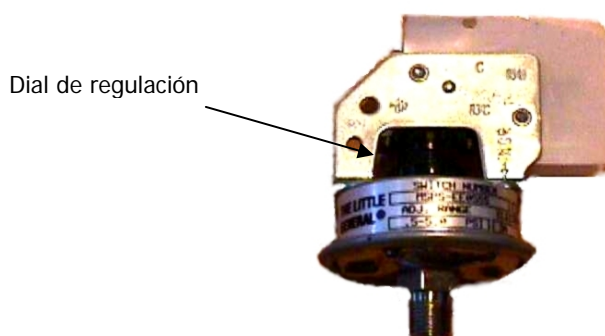


Fig. 12

No se debe hacer funcionar el equipo en ausencia del presostato o sin la correcta regulación de éste

Inspección y limpieza del intercambiador de calor:

Los tubos del intercambiador de calor deben inspeccionarse periódicamente para determinar el grado de incrustaciones cálcicas sobre la superficie interior de los tubos y de hollín sobre la superficie exterior.

- Cerrar el gas.

- Desagotar el climatizador.
- Quitar el cabezal izquierdo (T40/T80).
- Los tubos deben inspeccionarse después de 60 días de uso y posteriormente a los 120 días. Es posible formular un programa de inspección periódica en base al grado de incrustación observado en los tubos.

El hollín depositado sobre el intercambiador de calor podría entrar en combustión por acción de una chispa o una llama desnuda. Para evitar que esto ocurra, humedecer los depósitos de hollín con un cepillo mojado o rociar con agua antes de trabajar sobre el intercambiador o limpiarlo. El hollín se puede quitar con un cepillo de alambre o con un rocío de agua a presión, después de haber sacado el intercambiador del gabinete. Si bien el intercambiador de calor debe quedar limpio y vuelto a colocar en el equipo, debe investigarse la causa del depósito de hollín, ya que podría indicar la presencia de otro problema, tal como:

- Suministro de aire insuficiente.
- Presión de gas excesivamente alta o baja.
- Obstrucción de las aberturas de aire secundarias.
- Ubicación incorrecta del equipo.
- Caño de suministro de gas de diámetro incorrecto.
- Circulación excesiva de agua por el intercambiador.

El interior de los tubos puede limpiarse con una solución ácida o escariándolos.

- Limpieza con ácido:

Después de haber quitado los cabezales frontal, posterior y juntas, el intercambiador puede sumergirse en una solución de ácido muriático (3 partes de agua y una de ácido). Esta solución es capaz de disolver cobre pero más lentamente, de manera que hay que cuidar de no dejar el intercambiador sumergido demasiado tiempo.

Una vez que los tubos estén limpios, enjuagar el conjunto a fondo con una solución de soda cáustica para neutralizar todo residuo de ácido.

- Limpieza con el escariador

Después de haber quitado los cabezales frontal y posterior y pasar un escariador o un cepillo de alambre de 1 pulgada de diámetro hasta que los tubos queden limpios, para facilitar la operación, extraer el cepillo con frecuencia para sacar el polvo de cal y evitar que se atasque.

Inspección y limpieza del quemador:

Todos los quemadores deben ser cepillados con un cepillo de alambre antes de cada temporada de uso. Si alguno de los orificios del quemador está dañado, es necesario cambiar el quemador por uno nuevo.

5. Resolución de problemas

Comentarios generales:

Nunca use un cable de puente para hacer funcionar el climatizador, ya que éste no corrige los desperfectos en los controles.

Nunca permita que el quemador principal funcione durante más de un minuto con el sistema de filtrado detenido, ya que ello puede causar daños serios al equipo. Siempre que el climatizador hace ruidos de golpes o de estampidos, ello indica la falta de agua o circulación de agua excesivamente lenta. En tal caso detenga el climatizador inmediatamente.

El siguiente cuadro se puede emplear como guía de referencia rápida para resolución de problemas de mantenimiento y servicio.

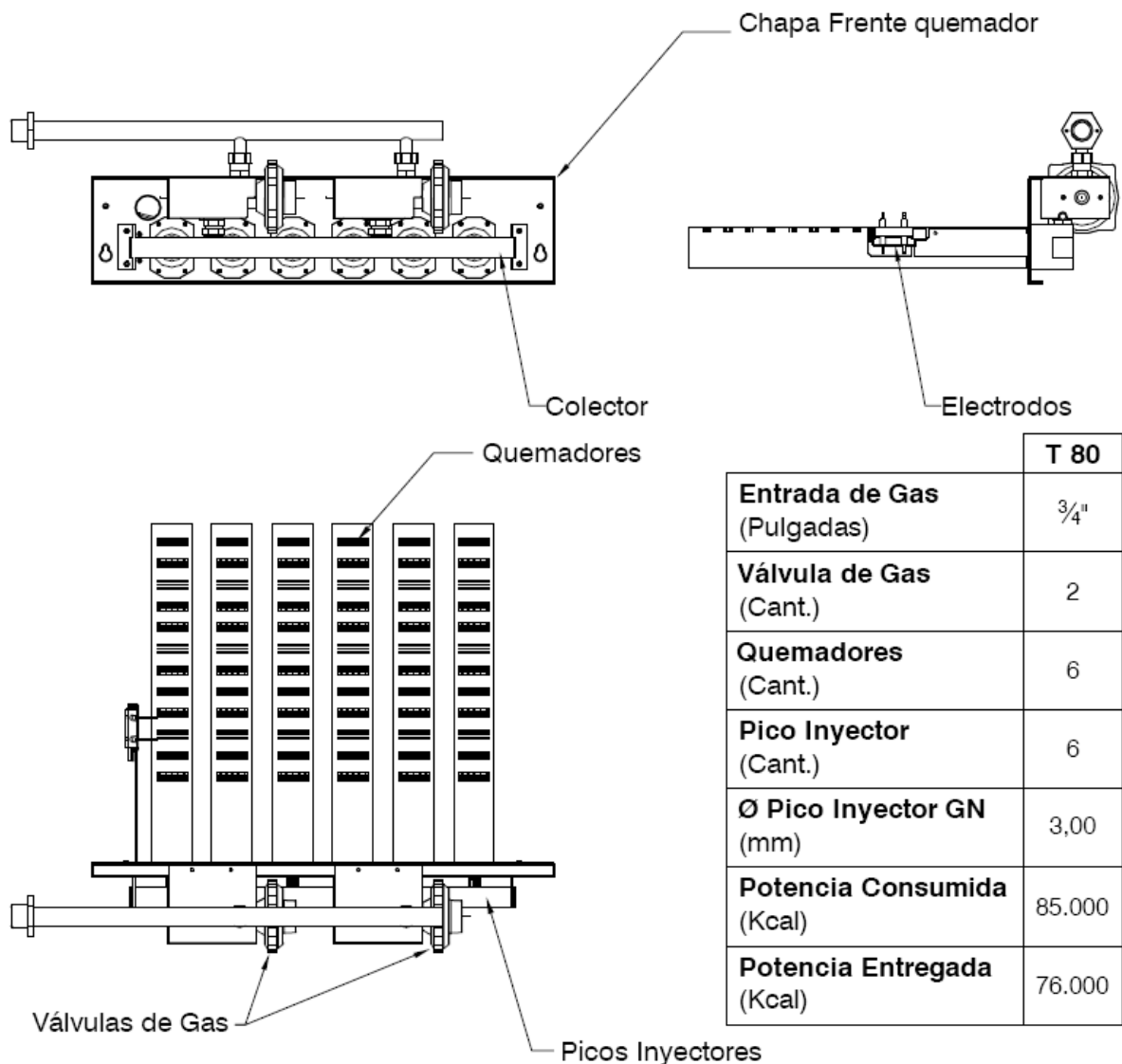
Cuando el climatizador esté funcionando es necesario que circule agua por el mismo, antes de ponerlo en marcha verifique que la bomba esté funcionando y que el sistema esté lleno de agua y totalmente purgado de aire.

PROBLEMA	POSIBLES CAUSAS	SOLUCIÓN
El climatizador no se enciende	El termostato de regulación está abierto	Temperatura del agua de la pileta alta. Termostato defectuoso
	Presostato fuera de ajuste	Regular presostato
	Pila descargada	Cambiar Pila
El equipo se prende y apaga intermitentemente	El filtro está sucio	Limpiar el filtro
	Derivación externa fuera de ajuste	Ajustar la derivación
	Presostato fuera de ajuste	Regular el presostato
Acumulación de hollín en el intercambiador	Circulación de agua demasiado rápida	Instalar una válvula de derivación manual
	Aire de combustión insuficiente	Limpiar rejillas de entrada de aire
	Obstrucción en la entrada de aire al quemador	Limpiar los quemadores
Se apaga el piloto	Presión de gas baja	Aumentar la presión
	Flujo de gas restringido	Limpiar el inyector del piloto
	Termopila débil	Reemplazar la termopila
Superficie del gabinete demasiado caliente	Rotura de refractarios	Reemplazar los refractarios
Incrustación cálcica	Desequilibrio en la composición química del agua	Ver la sección relativa a la composición química de agua
	Derivación manual externa superflua o fuera de ajuste	Cerrar la válvula de derivación o ajustarla correctamente
El climatizador no lleva el agua de la pileta a la temperatura deseada	Termostato de regulación mal ajustado	Someter a prueba el termostato, en caso necesario reemplazarlo
	No se limpia el filtro con demasiada frecuencia	Limpiar el filtro más frecuentemente
	Falta alimentación de Gas	Verificar el dimensionamiento de la cañería de gas y/o la presión de gas de alimentación
	Climatizador demasiado pequeño	Ver tabla de determinación de la capacidad del equipo

PEISA se reserva el derecho de realizar las modificaciones necesarias para el mejoramiento del producto sin previo aviso.

PEISA

MEMORIA DESCRIPTIVA QUEMADOR CALENTADOR DE PISCINA T80



NUMERO DE INSCRIPCION EN EL REGISTRO DE FABRICANTES DE QUEMADORES Nº 0089.

PEISA se reserva el derecho de realizar las modificaciones necesarias para el mejoramiento del producto sin previo aviso.

AV. del Libertador 6655 - (1428) Buenos Aires - Argentina - Tel. (5411) 4788-8100 Lineas Rotativas FAX (5411) 4788-8600
 Sucursal Córdoba: Ovidio Lagos 301 - (5000) Córdoba - Tel. (0351) 425-1133 FAX: (0351) 421-2754
 Sucursal Mendoza: Salta 1994 - (5000) Mendoza - Tel. (0261) 429-3774

Certificado de Garantía de Climatizadores de piscinas

Antes de poner en funcionamiento el climatizador de piscinas, sugerimos consultar el manual de instrucciones. Para hacer uso de esta garantía es imprescindible la presentación de la factura de compra o el cupón con los datos de la fecha de puesta en marcha debidamente conformado por personal técnico autorizado por PEISA.

Condiciones de la garantía:

PEISA garantiza los aparatos suministrados por el término de **24 meses** a partir de la fecha de venta indicada en la factura correspondiente y procederá a reparar sin cargo en el plazo fijado, exclusiva y únicamente por intermedio del servicio técnico autorizado.

- Los términos de la garantía son válidos y operantes a condición que la caldera entre en funcionamiento en un término máximo de 3 años de la fecha de fabricación.
- Por los primeros 6 meses de garantía, el adquirente del aparato está exento de pago de cada una de las intervenciones del Servicio Técnico requerido, el gasto de mano de obra y materiales son a cargo de PEISA en el ámbito de la Capital Federal y Gran Buenos Aires, así como para las zonas asistidas por sus distribuidores.
- Transcurridos los 6 meses de garantía del producto, los gastos de transportes y mano de obra del personal técnico, están a cargo de aquél que requiera la intervención, en base a la tarifa de PEISA en vigencia.
- Las eventuales sustituciones o reparaciones de la parte de la caldera, no modifican la fecha de vencimiento de la garantía establecida en el acto de la venta.
- Dentro de los términos establecidos, PEISA se compromete a reparar y sustituir gratuitamente las piezas defectuosas de fabricación a su exclusivo criterio.
- Las partes y componentes sustituidos en garantía quedarán en propiedad de PEISA a la que deberán ser restituidos con los gastos a cargo del usuario.
- El personal técnico será enviado dentro de los límites de tiempo que la organización permita.

Están excluidos de la presente garantía:

- Las partes averiadas por transporte, por error de instalación, por insuficiencia de caudal o anomalía de las instalaciones hidráulicas, eléctricas y de las distribuciones del combustible, por no correcto tratamiento del agua de alimentación, por corrosiones causadas por condensación o bien agresividad del agua, por tratamientos desincrustantes incorrectamente empleados, por corrientes parásitas, por mantenimiento inadecuado, por negligencia en el uso, por congelamiento del agua de instalación, por falta de agua, por ineficiencia en el funcionamiento del conducto de evacuación de gases quemados (chimenea), por intromisión de personal no autorizado, aquellas partes sujetas a desgastes normales como ser, ánodo de magnesio, refractarios, guarniciones, lámparas indicadoras, perillas de control, por causas no dependientes de PEISA.

La garantía se entiende vencida cada vez que no son respetadas las siguientes prescripciones:

- Los productos deben ser instalados según las reglas del arte y con respeto a las leyes y reglamentación en vigencia.
- El agua de alimentación de la caldera deberá tener características físico – químicas tales que no produzcan incrustaciones o corrosiones.
- El tratamiento del agua e alimentación de la caldera es necesario cada vez que su dureza supere los 25 grados franceses o en el caso que la instalación esté sujeta a continua introducción de agua de reintegro o total vaciado por motivos de mantenimiento.

Prestaciones fuera de la garantía:

- Transcurridos los términos de la duración de la garantía, la asistencia será efectuada imputando al usuario las eventuales partes sustituidas y todos los gastos de mano e obra, viajes y traslados del personal y transporte de los materiales, sobre las bases de las tarifas de PEISA en vigencia.

Responsabilidad:

- El personal autorizado de PEISA interviene sólo a título de asistencia técnica en relación con el usuario; el instalador es el responsable de las instalaciones que deberán respetar las prescripciones técnicas indicadas en el presente certificado y en el manual de instalación y uso del aparato.
- Nadie está autorizado a modificar los términos de la presente garantía ni entregar otros, ya sean verbales o escritos.
- Foro competente. Tribunales de Capital Federal.

Fecha de puesta en marcha: _____

Nº de Serie:

Firma personal técnico autorizado: _____

Aclaración: _____

Fábrica

Colonia 449 (1437) Buenos Aires - Argentina
Tel.: 011 4308-5555 - Fax: 011 4308-0132

Show Room y Ventas

Av. Del Libertador 6655 (1428) Buenos Aires – Argentina
Tel.: 011 4788-8100 - Fax: 011 4788-8600
Web: www.peisa.com.ar e-mail: peisa@peisa.com.ar

Servicio Técnico

Colonia 449 (1437) Buenos Aires - Argentina
el.: 0810-2227378 e-mail: service@peisa.com.ar

Complete los datos, recorte por la línea y entregue al personal técnico autorizado de PEISA:

.....
Nombre y Apellido: _____

Dirección: _____ Localidad _____ C.P. _____

Provincia: _____ Teléfono/Fax: _____

Modelo de Caldera: _____

Lugar donde compró: _____

Instalador: _____

Número de Factura: _____ Número de Serie _____

Fecha de puesta en marcha: _____

Firma del personal técnico autorizado: _____ Aclaración: _____



Líder en climatización por agua

Av. Del Libertador 6655
C1428ARJ Buenos Aires - Argentina
Tel.: (011) 4788-8100 – Fax: (011) 4788-8600
www.peisa.com.ar