

BAXI

Plynové závěsné kotle s vysokou účinností
Calderas alimentadas con gas de aplicación mural y alto rendimiento
Centrale murale pe gaz cu randament ridicat
Υψηλής απόδοσης λέβητες αερίου επίτοιχης εγκατάστασης

LUNA 3 COMFORT

Návod na použití pro uživatele a instalatéry
Instrucciones del instalador y el usuario
Instrucțiuni pentru instalator și pentru utilizator
Οδηγίες Εγκαταστάτη και Χρήστη

CE 0051

Estimado cliente:

Estamos seguros de que la nueva caldera satisfará todos sus requisitos.

Mediante la adquisición de uno de nuestros productos se verán cumplidas sus expectativas: buen funcionamiento, sencillez y facilidad de uso.

No deseche este manual sin leerlo: encontrará información muy útil que le ayudará a utilizar la caldera correcta y eficazmente.

No deje ninguna pieza del embalaje (bolsas de plástico, poliestireno, etc.) al alcance de los niños, ya que estos elementos constituyen una fuente potencial de peligro.



Nuestras calderas incluyen la marca CE de acuerdo con los requisitos básicos según se establece en las siguientes Directivas:

- Directiva en materia de gas 90/396/CEE
- Directiva sobre rendimiento 92/42/CEE
- Directiva de compatibilidad electromagnética 89/336/CEE
- Directiva sobre baja tensión 73/23/CEE



ÍNDICE

INSTRUCCIONES DEL USUARIO

1. Instrucciones previas a la instalación	46
2. Instrucciones previas a la puesta en servicio	46
3. Puesta en servicio de la caldera	47
4. Funciones especiales	52
5. Llenado de la caldera	54
6. Apagado de la caldera	55
7. Cambio de gas	55
8. Detención prolongada del sistema. Protección contra heladas	55
9. Mensajes de error y tabla de fallos	55
10. Instrucciones de servicio	56

INSTRUCCIONES DEL INSTALADOR

11. Información general	57
12. Instrucciones previas a la instalación	57
13. Instalación de la caldera	58
14. Tamaño de la caldera	58
15. Instalación de los conductos de aire y salida de gases	59
16. Conexión de la alimentación eléctrica	63
17. Instalación del control remoto	64
18. Modalidades del cambio de gas	65
19. Visualización de parámetros	68
20. Ajuste de parámetros	70
21. Dispositivos de control y funcionamiento	71
22. Colocación del electrodo de detección de llama y encendido	72
23. Comprobación de los parámetros de combustión	72
24. Niveles de rendimiento de salida/elevación de la bomba	72
25. Conexión de la sonda externa	73
26. Conexión de calentador externo y motor válvula de 3 vías	74
27. Conexiones eléctricas a un sistema multizona	76
28. Limpieza del circuito sanitario	77
29. Desmontaje del intercambiador agua-agua	77
30. Limpieza del filtro de agua fría	77
31. Esquema de la caldera	78-81
32. Diagrama de cableado ilustrado	82-85
33. Datos técnicos	86



1. INSTRUCCIONES PREVIAS A LA INSTALACIÓN



Esta caldera está diseñada para calentar agua a una temperatura inferior al punto de ebullición a presión atmosférica. La caldera debe conectarse al sistema de calefacción central y a un sistema de suministro de agua caliente doméstico de acuerdo con sus niveles de rendimiento y potencia de salida.



Solicite la asistencia de un técnico de servicio cualificado para instalar la caldera y asegúrese de que se llevan a cabo las siguientes operaciones:



- a) Comprobación exhaustiva de que la caldera es apta para utilizarse con el tipo de gas disponible. Para obtener más datos, consulte la información del embalaje y la etiqueta del propio aparato.
- b) Comprobación exhaustiva de que el tiro del terminal de salida de gases es adecuado, el terminal no está obstruido y no se liberan gases de escape de otro dispositivo por el mismo conducto de salida, a menos que dicha salida de gases esté especialmente diseñada para recoger el gas de escape procedente de otro aparato, de acuerdo con las leyes y reglamentos en vigor.
- c) Comprobación exhaustiva de que, en caso de que la salida de gases se haya conectado a los conductos de salida de gases preexistentes, se ha realizado una limpieza a fondo para evitar que los productos de combustión residuales puedan desprenderse durante el funcionamiento de la caldera y obstruir el conducto de salida de gases.
- d) to ensure correct operation of the appliance and avoid invalidating the guarantee, observe the following precautions:

1. Circuito de agua caliente:

1.1. Si la dureza del agua es superior a 20 °F (1 °F = 10 mg de carbonato cálcico por litro de agua), utilice un polifosfato o un sistema de tratamiento similar de acuerdo con la normativa actual.

1.2. El circuito de agua caliente doméstica debe lavarse completamente después de instalar el aparato y antes de utilizarlo.

2. Circuito de calefacción

2.1. Sistema nuevo

Antes de iniciar la instalación de la caldera, el sistema debe limpiarse completamente para eliminar virutas de rosca cortante residuales, soldaduras y disolventes (si se emplean) utilizando productos especiales adecuados. Para impedir que se dañen las piezas de metal, plástico y goma, utilice limpiadores neutros únicamente; es decir, no ácidos y no alcalinos. A continuación se indican los productos de limpieza recomendados: SENTINEL X300 o X400 y FERNOX de protección del circuito de calefacción. Para utilizar este producto, siga estrictamente las instrucciones del fabricante.

2.2. Sistema existente

Antes de realizar la instalación de la caldera, el sistema debe limpiarse para eliminar los residuos y el material contaminante utilizando productos específicos adecuados como se describe en la sección 2.1. Para impedir que se dañen las piezas de metal, plástico y goma, utilice limpiadores neutros únicamente; es decir, no ácidos y no alcalinos, como SENTINEX X100 y FERNOX, con el fin de proteger el circuito de calefacción. Para utilizar este producto, siga estrictamente las instrucciones del fabricante. Recuerde que la presencia de sustancias extrañas en el sistema de calefacción puede afectar negativamente al funcionamiento de la caldera (p. ej., sobrecalentamiento y funcionamiento ruidoso del intercambiador térmico).

Si no se observan las recomendaciones anteriores, la garantía quedará invalidada.

2. INSTRUCCIONES PREVIAS A LA PUESTA EN SERVICIO

El encendido inicial de la caldera debe realizarse a cargo de un técnico autorizado. Asegúrese de que se llevan a cabo las siguientes operaciones:

- a) Conformidad de los parámetros de la caldera con los ajustes de los sistemas de suministro (eléctrico, hidráulico, gas).
- b) Conformidad de la instalación con las leyes y reglamentos en vigor.
- c) Conexión correcta con el suministro eléctrico y la toma de puesta a tierra.

Si no se observan las recomendaciones anteriores, la garantía quedará invalidada.

Antes de la puesta en servicio, retire el revestimiento protector de plástico de la unidad. No emplee herramientas ni detergentes abrasivos, ya que pueden dañarse las superficies barnizadas.

3. PUESTA EN SERVICIO DE LA CALDERA



Para encender la caldera correctamente, realice lo siguiente:

- Suministre energía eléctrica a la caldera.
- Abra la llave del gas.
- Pulse la tecla para programar el modo de funcionamiento de la caldera descrito en el apartado 3.2.

Nota: Si se ajusta el modo de horario de verano, (), la caldera sólo se encenderá cuando haya demanda de agua.

- Para ajustar la temperatura de la calefacción central y del agua caliente doméstica, pulse los +/- botones correspondientes como se describe en la sección 3.3.

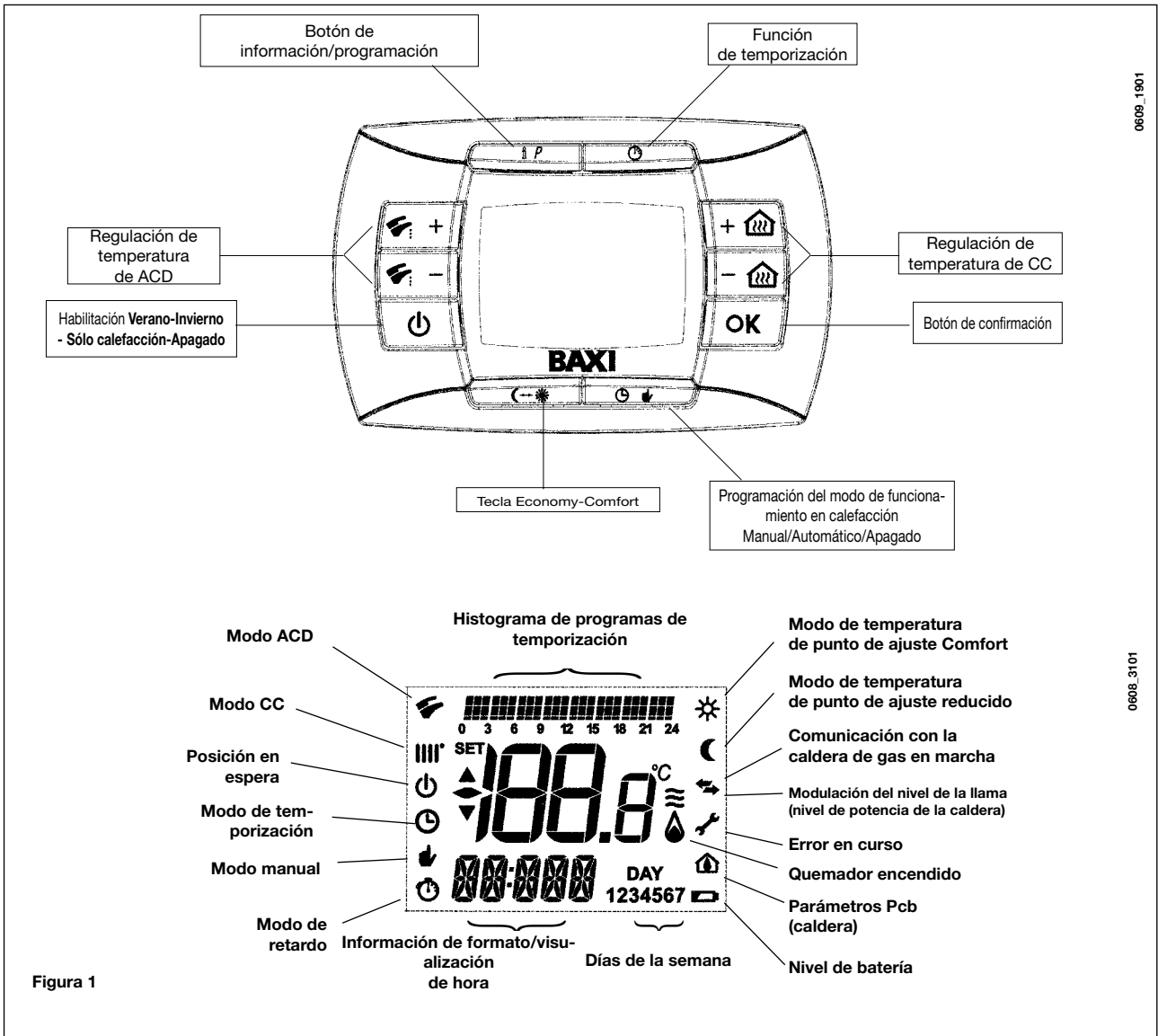
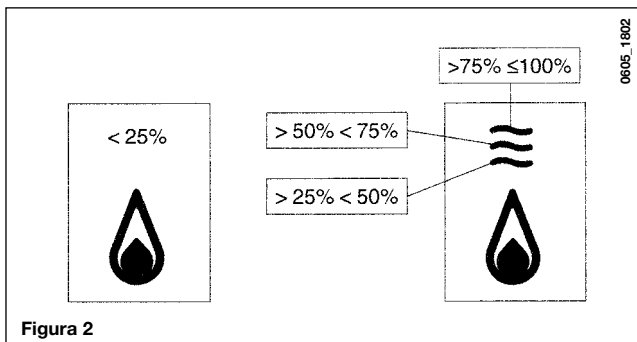


Figura 1



3.1 SIGNIFICADO DEL SÍMBOLO


Durante el funcionamiento de la caldera es posible visualizar *4 niveles de potencia* correspondientes al grado de modulación de la caldera, como ilustra la figura 2.



3.2 DESCRIPCIÓN TECLA (Verano - Invierno - Sólo calefacción - Apagado)

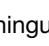
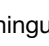
Pulsando esta tecla se pueden programar los siguientes modos de funcionamiento de la caldera:

- VERANO
- INVIERNO
- SÓLO CALEFACCIÓN
- APAGADO

En **VERANO** la pantalla muestra el símbolo . La caldera satisface sólo las solicitudes de agua caliente sanitaria; la calefacción NO está habilitada (función antihielo activa).

En **INVIERNO** la pantalla muestra los símbolos  . La caldera satisface tanto las solicitudes de agua caliente sanitaria como las de calefacción (función antihielo activa).

En **SÓLO CALEFACCIÓN** la pantalla muestra el símbolo . La caldera satisface sólo las solicitudes de calefacción (función antihielo activa).

Si se selecciona **APAGADO** la pantalla no muestra ninguno de los dos símbolos () (). En esta modalidad, se habilita sólo la función antihielo y no se satisface ninguna solicitud de agua caliente sanitaria o de calefacción.


3.3 DESCRIPCIÓN DE LA TECLA (AUTOMÁTICO-MANUAL-APAGADO)

Con esta tecla se elige una de las siguientes funciones de calefacción: AUTOMÁTICO-MANUAL-APAGADO, descritas a continuación.

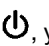
AUTOMÁTICO (símbolo visualizado)

Esta función habilita la programación horaria del funcionamiento de la caldera en calefacción. La solicitud de calor depende de la programación horaria (temperatura ambiente COMFORT "☀" o temperatura ambiente reducida "☾"). Ver párrafo 3.6 para la programación horaria.

MANUAL (símbolo visualizado)

Esta función inhabilita la programación horaria y la caldera funciona en calefacción a la temperatura ambiente programada con las teclas +/- .

APAGADO (símbolo visualizado)

Si el telecontrol se pone en "Off", en el display aparece el símbolo , y el funcionamiento de la calefacción queda inhabilitado (función antihielo activa).

3.4 AJUSTE DE LA TEMPERATURA DEL AGUA DE CALEFACCIÓN Y CALIENTE SANITARIA



El ajuste de la temperatura de envío para la calefacción (||||) y del agua caliente sanitaria (☞), se realiza pulsando las teclas +/- (figura 1).

El encendido del quemador se visualiza en la pantalla del panel de mandos con el símbolo (💧) como se describe en el apartado 3.1.

CALEFACCIÓN

Durante el funcionamiento de la caldera en calefacción, en la pantalla de la figura 1 aparecen el símbolo (||||) y la temperatura ambiente (°C).

Durante el ajuste manual de la temperatura ambiente, en el display aparece "AMB".

AGUA CALIENTE SANITARIA

Durante el funcionamiento de la caldera en agua caliente sanitaria, en la pantalla de la figura 1 aparecen el símbolo (☞) y la temperatura ambiente (°C).

Durante el ajuste manual de la temperatura sanitaria, en el display aparece "HW SP".

NOTA: en caso de conexión de un calentador, durante el funcionamiento de la caldera en agua caliente sanitaria aparecen en la pantalla el símbolo (☞) y la temperatura ambiente (°C).

3.4.1. Telecontrol instalado en la caldera

Si el telecontrol está instalado en la caldera, las teclas +/- (🏠) regulan el valor de la temperatura de impulsión del agua de calefacción. Se visualiza la temperatura ambiente.

3.5 PROGRAMACIÓN (PROGR)

Esta modalidad se utiliza para programar el horario, el día de la semana, las temperaturas y los programas horarios.

PROGRAMACIÓN FECHA-HORA

Pulse la tecla **IP**: la pantalla muestra (durante unos instantes) el mensaje **PROGR** y la hora empieza a parpadear.

Nota: Si no se pulsa ninguna tecla, la función termina automáticamente después de 1 minuto

- Pulse las teclas +/- (🏠) para ajustar la hora;
- Pulse la tecla OK;
- Pulse las teclas +/- (🏠) para ajustar los minutos;
- Pulse la tecla OK;
- Pulse las teclas +/- (🏠) para programar el día de la semana "Day" (1...7 corresponde a lunes...domingo);

Pulse la tecla **IP** para salir de la programación FECHA-HORA..

3.6 PROGRAMACIÓN HORARIA DEL FUNCIONAMIENTO EN CALEFACCIÓN

La programación horaria permite programar el funcionamiento automático de la caldera en calefacción en determinadas bandas horarias y en determinados días de la semana.

El funcionamiento de la caldera puede programarse para días **individuales** o para **grupos** de varios días consecutivos.

3.6.1. Días individuales

Con esta modalidad se pueden programar 4 bandas horarias diarias de funcionamiento de la caldera (incluso con horarios diferentes cada día).

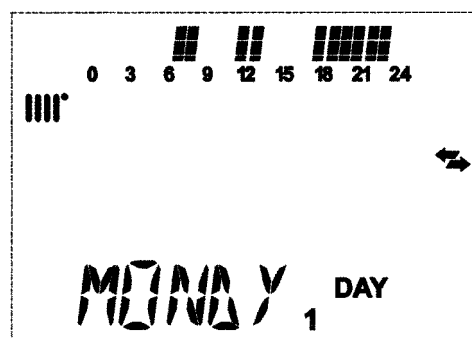
Por cada día seleccionado hay 4 bandas horarias disponibles (4 períodos de encendido y apagado de la caldera en calefacción), como indica la tabla siguiente:



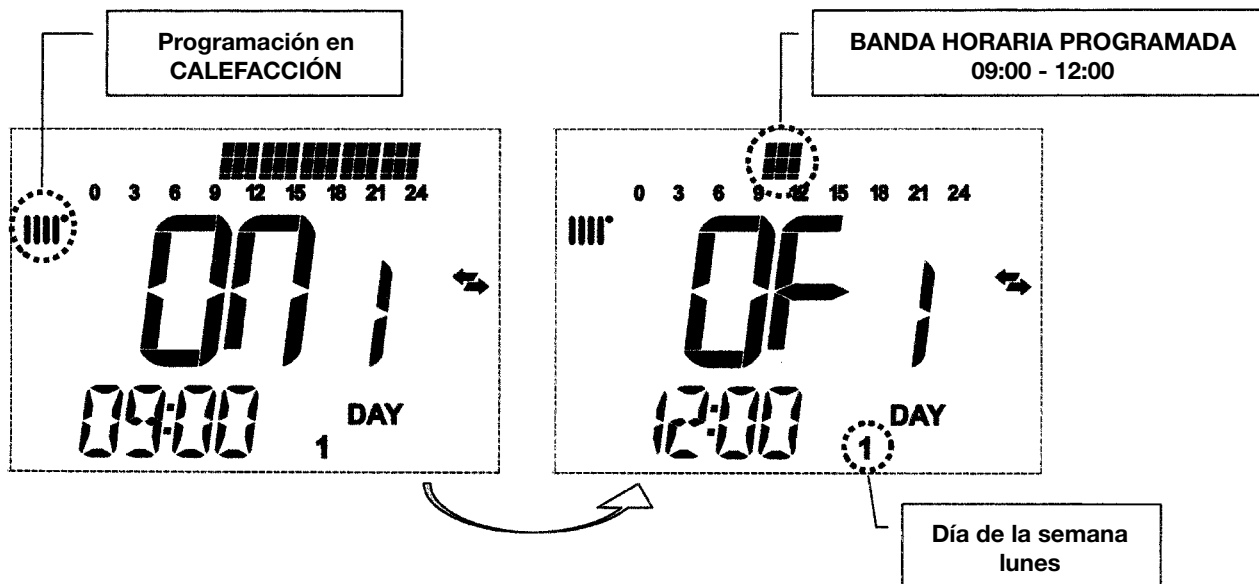
			VALORES DE FÁBRICA							
			On 1	Of 1	On 2	Of 2	On 3	Of 3	On 4	Of 4
MONDY	DAY 1	(lunes)	06:00	08:00	11:00	13:00	17:00	23:00	24:00	24:00
TUEDY	DAY 2	(martes)								
WEDDY	DAY 3	(miércoles)								
THUDY	DAY 4	(jueves)								
FRIDY	DAY 5	(viernes)								
SATDY	DAY 6	(sábado)								
SUNDY	DAY 7	(domingo)								

Para programar cada banda horaria:

- 1) Pulse la tecla **IP** y luego la tecla
- 2) elija un día de la semana (1...7) pulsando repetidamente las teclas +/-
- 3) pulse la tecla **OK**;
- 4) la pantalla muestra el mensaje **on 1** y las cuatro cifras de la hora parpadean, como muestra la figura siguiente;
- 5) pulse las teclas +/- para programar la hora de encendido de la caldera;
- 6) pulse la tecla **OK**;
- 7) la pantalla muestra el mensaje **of 1** y las cuatro cifras de la hora parpadean;
- 8) pulse las teclas +/- para programar la hora de apagado de la caldera;
- 9) pulse la tecla **OK**;
- 10) repita las mismas operaciones para programar las otras tres bandas horarias;
- 11) pulse la tecla **IP** para salir de la función.



0608_2802



0608_2404

Nota: si se programa la hora de encendido **on...** igual a la hora de apagado **of...**, la banda horaria se anula y la tarjeta electrónica pasa a la siguiente (ej. **on1=09:00 - of1=09:00** el programa omite la banda horaria 1 prosiguiendo con **on2...**).



3.6.2. Grupos de días

Esta función permite programar 4 bandas horarias comunes de encendido y apagado del aparato para varios días o para toda la semana (véase la siguiente tabla de resumen).

Para programar cada banda horaria:

- 1) Pulse la tecla **IP** y luego la tecla ;
- 2) Elija un GRUPO de días pulsando repetidamente las teclas +/- ;
- 3) pulse la tecla **OK**
- 4) repita las operaciones descritas en los puntos 3-10 del apartado 3.6.1.

Tabla de resumen de los grupos de días disponibles

			VALORES DE FÁBRICA
Grupo MO– FR “MO-FR”	DAY 1 2 3 4 5	<i>lunes a viernes</i>	<i>Véase la tabla del apartado 3.6.1.</i>
Grupo SA – SU “SA-SU”	DAY 6 7	<i>sábado y domingo</i>	<i>07:00 – 23:00</i>
Grupo MO – SA “MO-SA”	DAY 1 2 3 4 5 6	<i>lunes a sábado</i>	<i>Véase la tabla del apartado 3.6.1.</i>
Grupo MO – SU “MO-SU”	DAY 1 2 3 4 5 6 7	<i>todos los días de la semana</i>	<i>Véase la tabla del apartado 3.6.1.</i>

3.7 PROGRAMACIÓN HORARIA DEL FUNCIONAMIENTO PARA AGUA CALIENTE SANITARIA

(sólo para calderas conectadas a un calentador externo)

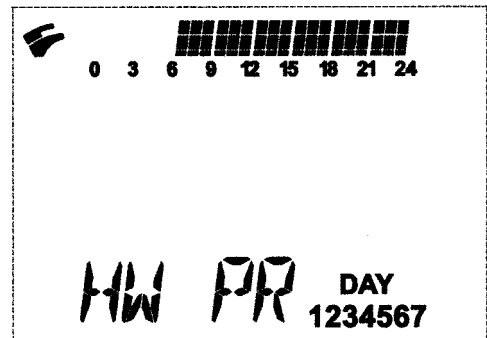
Esta función permite programar 4 franjas horarias de funcionamiento de la caldera para agua caliente sanitaria a lo largo de la semana (las franjas horarias programadas son iguales para todos los días de la semana).

Nota: para habilitar la programación es necesario configurar el parámetro HW PR = 2 (consulte el apartado 19.1 - valor de fábrica =1).

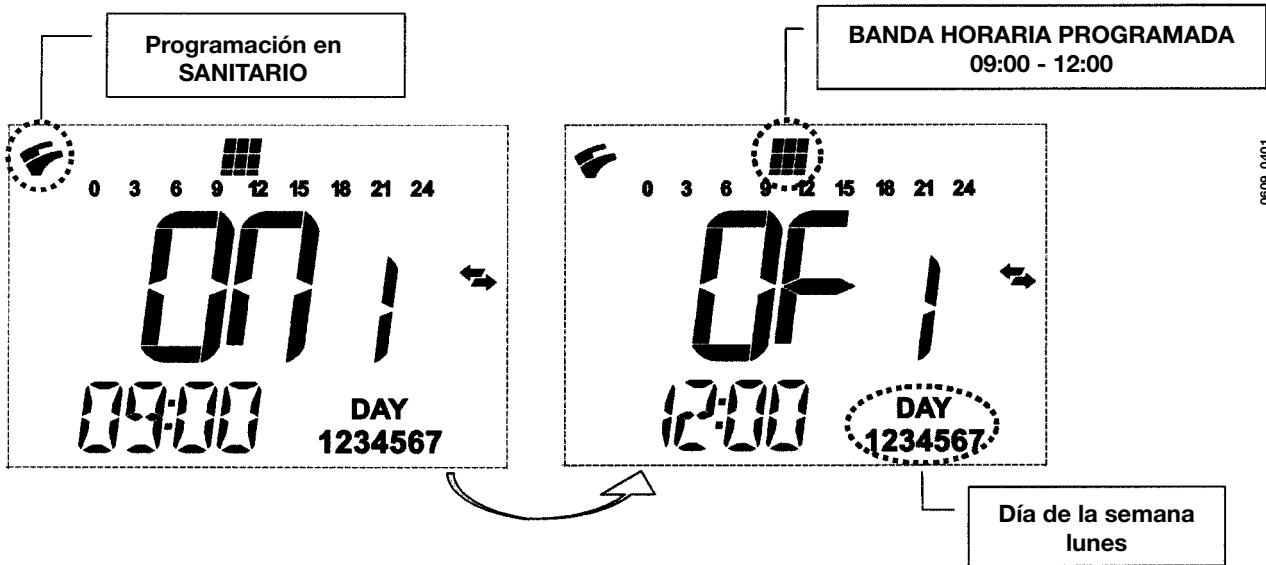
Para seleccionar la programación horaria para agua caliente sanitaria:

- 1) Pulse la tecla **IP** y posteriormente la tecla ; para acceder a la programación (calefacción y agua caliente sanitaria);
- 2) Seleccione el programa de agua caliente sanitaria “HW PR” actuando repetidamente en las teclas +/- ;
- 3) Pulse la tecla **OK**
- 4) Seleccione las franjas horarias en las que desea habilitar el funcionamiento del agua caliente sanitaria repitiendo las operaciones descritas en los puntos 3-10 del apartado 4.2.1 (valor de fábrica 06:00 - 23:00).

IMPORTANTE: para activar la programación semanal es necesario que el instalador ajuste el parámetro “HW PR” en 2, como se indica en el párrafo 19.1.



0608_2803



4. FUNCIONES ESPECIALES

4.1 FUNCIÓN ECONOMY - COMFORT

4.4.1 FUNCIÓN TECLA (ECONOMY - COMFORT)

Esta función es operativa sólo durante la programación horaria automática para calefacción (consulte el apartado 4.2).

El objeto de esta función es permitir al usuario seleccionar rápidamente dos consignas diferentes para la temperatura: **Economy/Confort**.

Para mayor simplicidad, aconsejamos asignar un valor de temperatura ECONOMY inferior a la temperatura COMFORT. Con esta lógica podemos definir ECONOMY como una temperatura reducida, mientras que COMFORT es una temperatura nominal.

Para seleccionar la consigna deseada, pulse la tecla .

- el mensaje “**ECONM**” indica que la caldera funciona con consigna reducida en la pantalla se visualiza el símbolo ;
- el mensaje “**COMFR**” indica que la caldera funciona con la consigna nominal (en la pantalla se visualiza el símbolo);

Para modificar temporalmente el valor de la temperatura ambiente, pulsar las teclas +/- o ver el párrafo 4.3. Tal función puede ser manual o automática:

FUNCIONAMIENTO AUTOMÁTICO (símbolo visualizado en el display)

La temperatura ambiente depende de la banda horaria (párrafo 3.6). Dentro de la banda horaria la temperatura ambiente es COMFORT; fuera de la banda horaria, la temperatura ambiente es ECONOMY.

Pulsando la tecla es posible modificar temporalmente la temperatura ambiente (de COMFORT a ECONOMY y viceversa) hasta el siguiente cambio de banda horaria.

FUNCIONAMIENTO MANUAL (símbolo visualizado en el display)

Pulsar la tecla y preparar la caldera para el funcionamiento manual.

Pulsando la tecla es posible modificar la temperatura ambiente (de COMFORT a ECONOMY y viceversa) hasta la siguiente presión de la tecla.

4.2 FUNCIÓN SHOWER (DUCHA)








La función ducha asegura un mayor confort sanitario, por ejemplo durante una ducha.

Esta función permite obtener agua caliente sanitaria a una temperatura más baja respecto al valor de temperatura nominal.


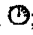
Para seleccionar o modificar el valor máximo de temperatura de la función ducha, consulte el apartado 3.4.

Para activar manualmente esta función:

- Pulse una de las dos teclas +/- () y luego la tecla  para activar la función (en la pantalla aparece durante unos instantes el mensaje **SHOWR** seguido de **HW SS**);
- pulse la tecla OK mientras que en la pantalla parpadea la temperatura de salida y el símbolo ;
- la duración de la función es de **55 minutos** (durante este tiempo el símbolo  parpadea).

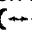
Al finalizar este tiempo, el valor de la temperatura del agua sanitaria vuelve al valor del modo de funcionamiento seleccionado antes de la función (en la pantalla el símbolo  deja de parpadear).

Nota: para desactivar la función antes de que hayan transcurrido 55 minutos:

- pulse una de las dos teclas +/- () y luego la tecla ;
- pulse la tecla **OK**, en la pantalla se visualiza el mensaje “**HW S^**”.

4.3 MODIFICACIÓN DE LOS VALORES DE TEMPERATURA DE LAS FUNCIONES ASOCIADAS A LA TECLA

Para modificar los valores de temperatura de la caldera:

- active la función **PROGR** pulsando la tecla **IP**;
- pulse la tecla  para elija la función deseada como se indica en la tabla siguiente:

Función	Visualización	Descripción de la función
COMFORT	Parpadea el valor de temperatura seleccionado (valor de fábrica = 20°C)	Funcionamiento de la caldera en calefacción a la temperatura nominal.
ECONM	Parpadea el valor de temperatura seleccionado (valor de fábrica = 18°C)	Funcionamiento de la caldera en calefacción a la temperatura reducida.
NOFRS	Parpadea el valor de temperatura seleccionado (valor de fábrica = 5 °C)	Funcionamiento de la caldera en calefacción a la temperatura antihielo programada.
SHOWR	Parpadea el valor de temperatura seleccionado (valor de fábrica = 40°C)	Funcionamiento de la caldera en agua caliente sanitaria a la temperatura programada.

- Para modificar el valor de la función seleccionada hay que pulsar las teclas +/- (calefacción o sanitario).
- Para salir de la función pulse la tecla **IP**.

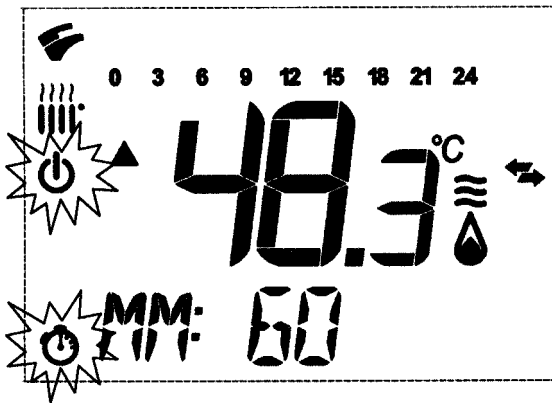
4.4 FUNCIONES TEMPORIZADAS (TECLA)

4.4.1 APAGADO TEMPORIZADO (PROGRAMA VACACIONES)

Mediante esta función es posible inhibir temporalmente la programación horaria (capítulo 3.6) durante cierto período de tiempo. En esta fase se garantiza una temperatura ambiente mínima (valor de fábrica 5°C) que se puede modificar como se indica en el párrafo 4.3, en “**NOFRS**”.

Para activar la función:

- pulsar la tecla  para ajustar la función “AUTO” (símbolo );
- pulsar la tecla ; en el display aparece **MM 60** y los símbolos   parpadear.



0610_0201

En este ejemplo la función tiene una duración de 60 minutos.

Con las teclas +/- se regula la duración de la función; el intervalo de regulación es de 10 minutos. El tiempo puede ser de 10 minutos hasta un máximo de 45 días.

Al pulsar la tecla + después de **90 minutos**, en el display aparece **HH 02**:

en este caso el tiempo se considera en horas. El intervalo va de 2 a 47 horas.

Al pulsar la tecla + después de **47 horas**, en el display aparece **DD 02**:

en este caso, el tiempo se considera en días. El intervalo va de 2 a 45 días (el intervalo de regulación es de 1 día).

ADVERTENCIA: una vez activada la función, asegurarse de no pulsar ninguna otra tecla. Con las teclas del telecontrol podría activarse accidentalmente la función manual (el símbolo parpadea en el display), en cuyo caso se interrumpiría la función "Apagado temporizado". Entonces sería necesario repetir el procedimiento de activación de la función como se describe al comienzo de este párrafo.

4.4.2 MANUAL TEMPORIZADO (PARTY)

Esta función permite programar un valor de temperatura ambiente temporal. Al término de este período, el modo de funcionamiento vuelve al modo programado anteriormente.

Para activar la función:

- pulsar la tecla para programar la función "MANUAL" (símbolo);
- pulsar la tecla en el display aparece **MM 60** y los símbolos parpadean;
- el ajuste de la duración de la función se describe en el párrafo 4.4.1.
- para modificar el valor de la temperatura ambiente pulsar la tecla OK (en el display se visualiza "AMB") y pulsar las teclas +/- .

5. LLENADO DE LA CALDERA

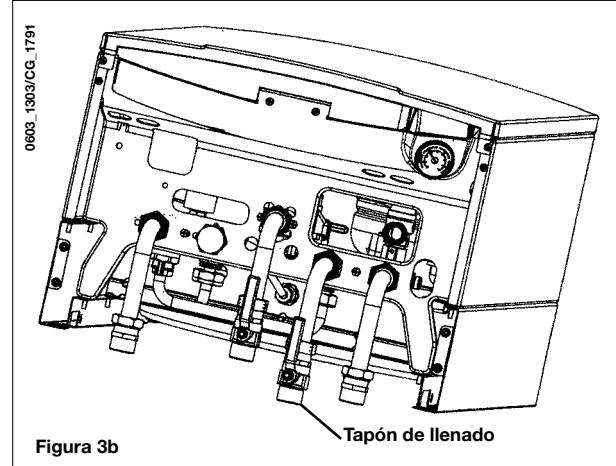
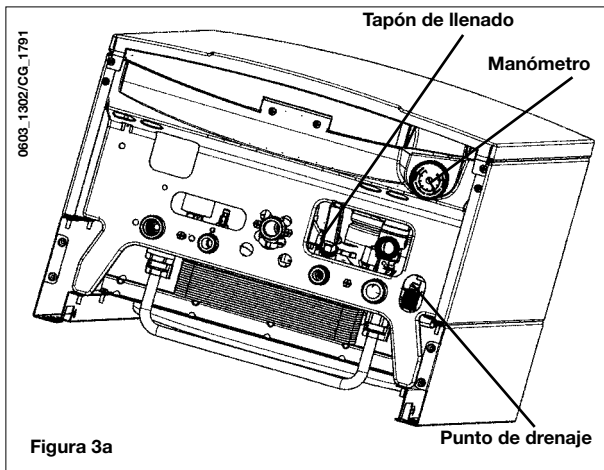
IMPORTANTE: Compruebe regularmente que la presión mostrada en el presostato (figura 3) está comprendida entre 0,7 y 1,5 bar con la caldera inactiva. En caso de sobrepresión, abra la válvula de drenaje de la caldera (figura 3).

Si la presión es inferior, abra el tapón de llenado de la caldera (figura 3).

Se recomienda abrir el tapón muy lentamente para dejar salir el aire.

Durante esta operación es necesario que la caldera esté en "OFF" (pulse la tecla - figura 1).

NOTA: En caso de que la caída de presión se produzca con frecuencia, solicite la asistencia de un técnico de servicio cualificado.



6. APAGADO DE LA CALDERA

Para apagar la caldera hay que desconectar la alimentación eléctrica del aparato. Si la caldera está en “OFF” (apartado 3.2), los circuitos eléctricos siguen en tensión y la función antihielo está activada (apartado 8).

7. CAMBIO DE GAS

Estas calderas diseñadas para utilizar gas natural pueden transformarse para funcionar **GPL**. Todo cambio de gas debe realizarse a cargo de un técnico de servicio cualificado.

8. DETENCIÓN PROLONGADA DEL SISTEMA. PROTECCIÓN CONTRA HELADAS

Se recomienda no drenar todo el sistema, ya que la sustitución de agua provoca la introducción involuntaria de sedimentos peligrosos en la caldera y en los componentes térmicos. En caso de no utilizar la caldera durante el invierno (expuesta, por lo tanto, a daños de congelación), sugerimos que añada anticongelante específico en el agua del sistema (p. ej.: propilenglicol mezclado con inhibidores de corrosión e incrustación).

La gestión electrónica de las calderas incluye la función de “protección contra heladas” en el sistema de calefacción central, de modo que el quemador alcanza una temperatura de flujo térmico de 30 °C cuando dicha temperatura desciende por debajo de 5 °C.

La función de protección contra heladas se activa si:

- * El suministro eléctrico de la caldera está encendido.
- * La llave de servicio del gas está abierta.
- * La presión del sistema es correcta.
- * La caldera no está bloqueada.

9. MENSAJES DE ERROR Y TABLA DE FALLOS

Existen dos tipos de errores causados por el control de temperatura: **FAULTS** y **BLOCK**.

FAULT

Si se produce un error, se muestran en pantalla los símbolos parpadeantes junto con la indicación <ERROR>

El fallo se identifica con un código de error seguido de la letra **E**.

Cuando se elimina el fallo, se restablece el funcionamiento normal.



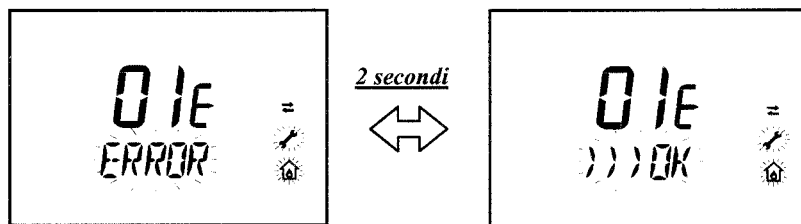


BLOCK

Si se produce un bloqueo, se muestran en pantalla los símbolos parpadeantes junto con la indicación <ERROR>, que se alterna, en el transcurso de 2 segundos, con la indicación parpadeante <>>>OK>.

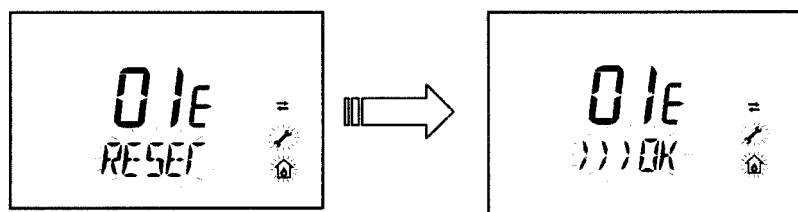


El bloqueo se identifica con un código de error (consulte la tabla siguiente) seguido de la letra E.



0605_3101

Pulse el botón **OK** para restaurar la caldera de gas. En el display aparece <RESET> y luego >>>OK>.



0608_2805

CÓDIGO DE ERROR	Descripción de ERRORES	ACCIÓN CORRECTORA
01E	Fallo de suministro de gas	Pulse el botón OK (figura 1) durante 2 segundos como mínimo. Si no desaparece el error, llame a un centro de asistencia autorizado.
02E	Sensor del termostato de seguridad desconectado	Pulse el botón OK (figura 1) durante 2 segundos como mínimo. Si no desaparece el error, llame a un centro de asistencia autorizado.
03E	Sensor del termostato de salida de gases desconectado/Presostato de salida de gases desconectado	Llame a un centro de asistencia autorizado.
05E	Fallo del sensor NTC de la calefacción central	Llame a un centro de asistencia autorizado.
06E	Fallo del sensor NTC del agua caliente doméstica	Llame a un centro de asistencia autorizado.
10E	BAJA presión del agua	Compruebe si la presión del sistema es correcta. Consulte la sección 5. Si no desaparece el error, llame a un centro de asistencia autorizado.
11E	Intervención del termostato de seguridad instalación a baja temperatura (si está conectado)	Llame a un centro de asistencia autorizado.
25E	Exceso de temperatura máxima de la caldera (probablemente, bomba bloqueada)	Llame a un centro de asistencia autorizado.
31E	Error de comunicación entre la tarjeta electrónica y el telecontrol	Pulse el botón OK (figura 1) durante 2 segundos como mínimo. Si no desaparece el error, llame a un centro de asistencia autorizado.
35E	Fallo de flama (llama parasitaria)	Pulse el botón OK (figura 1) durante 2 segundos como mínimo. Si no desaparece el error, llame a un centro de asistencia autorizado.

10. INSTRUCCIONES DE SERVICIO

Para mantener la eficacia y el funcionamiento seguro de la caldera, sométala a revisión por parte de un técnico de servicio cualificado al final de cada periodo de funcionamiento.

Una revisión exhaustiva garantizará el funcionamiento económico del sistema.

No limpie la cubierta externa del aparato con limpiadores abrasivos, agresivos ni inflamables (p. ej.: gasolina, alcohol, etc). Desenchufe siempre el aparato del suministro eléctrico antes de limpiarlo (consulte la sección 6).

11. INFORMACIÓN GENERAL



Las siguientes observaciones e instrucciones están dirigidas a los técnicos de servicio con el fin de ayudarles a realizar una instalación correcta. Las instrucciones relativas al encendido y funcionamiento de la caldera se encuentran en la sección "Instrucciones del usuario".

Observe que la instalación, el mantenimiento y la puesta en servicio de los aparatos de gas doméstico deben realizarse exclusivamente a cargo de personal cualificado de acuerdo con la normativa actual.

Tenga en cuenta lo siguiente:

- * Esta caldera puede conectarse a cualquier tipo de placas convectoras con tubería de alimentación sencilla o doble, radiadores y termoconvectores. Diseñe las secciones del sistema como es habitual, pero teniendo en cuenta los niveles de rendimiento de salida/elevación de la bomba, como se indica en la sección 24.
 - * No deje ninguna pieza del embalaje (bolsas de plástico, poliestireno, etc.) al alcance de los niños, ya que estos elementos constituyen una fuente potencial de peligro.
 - * El encendido inicial de la caldera debe realizarse a cargo de un técnico de servicio cualificado.
- Si no se observan las recomendaciones anteriores, la garantía quedará invalidada.

12. INSTRUCCIONES PREVIAS A LA INSTALACIÓN

Esta caldera está diseñada para calentar agua a una temperatura inferior al punto de ebullición a presión atmosférica. La caldera debe conectarse al sistema de calefacción central y a un sistema de suministro de agua caliente doméstico de acuerdo con sus niveles de rendimiento y potencia de salida.

Solicite la asistencia de un técnico de servicio cualificado para instalar la caldera y asegúrese de que se llevan a cabo las siguientes operaciones:

- a) Comprobación exhaustiva de que la caldera es apta para utilizarse con el tipo de gas disponible. Para obtener más datos, consulte la información del embalaje y la etiqueta del propio aparato.
- b) Comprobación exhaustiva de que el tiro del terminal de salida de gases es adecuado, el terminal no está obstruido y no se liberan gases de escape de otro dispositivo por el mismo conducto de salida, a menos que dicha salida de gases esté especialmente diseñada para recoger el gas de escape procedente de otro aparato, de acuerdo con las leyes y reglamentos en vigor.
- c) Comprobación exhaustiva de que, en caso de que la salida de gases se haya conectado a los conductos de salida de gases preexistentes, se ha realizado una limpieza a fondo para evitar que los productos de combustión residuales puedan desprenderse durante el funcionamiento de la caldera y obstruir el conducto de salida de gases.

Para garantizar el correcto funcionamiento del aparato y evitar la anulación de la garantía, tome las siguientes precauciones:

1. Circuito de agua caliente:

- 1.1. Si la dureza del agua es superior a 20 °F (1 °F = 10 mg de carbonato cálcico por litro de agua), utilice un polifosfato o un sistema de tratamiento similar de acuerdo con la normativa actual.
- 1.2. El circuito de agua caliente doméstica debe lavarse completamente después de instalar el aparato y antes de utilizarlo.

2. Circuito de calefacción

2.1. Sistema nuevo

Antes de iniciar la instalación de la caldera, el sistema debe limpiarse completamente para eliminar virutas de rosca cortante residuales, soldaduras y disolventes (si se emplean) utilizando productos especiales adecuados. Para impedir que se dañen las piezas de metal, plástico y goma, utilice limpiadores neutros únicamente; es decir, no ácidos y no alcalinos. A continuación se indican los productos de limpieza recomendados: SENTINEL X300 o X400 y FERNOX de protección del circuito de calefacción. Para utilizar este producto, siga estrictamente las instrucciones del fabricante.

2.2. Sistema existente

Antes de realizar la instalación de la caldera, el sistema debe limpiarse para eliminar los residuos y el material contaminante utilizando productos específicos adecuados como se describe en la sección 2.1. Para impedir que se dañen las piezas de metal, plástico y goma, utilice limpiadores neutros únicamente; es decir, no ácidos y no alcalinos, como SENTINEX X100 y FERNOX, con el fin de proteger el circuito de calefacción. Para utilizar este producto, siga estrictamente las instrucciones del fabricante. Recuerde que la presencia de sustancias extrañas en el sistema de calefacción puede afectar negativamente al funcionamiento de la caldera (p. ej., sobrecalentamiento y funcionamiento ruidoso del intercambiador térmico).

Si no se observan las recomendaciones anteriores, la garantía quedará invalidada.



13. INSTALACIÓN DE LA CALDERA



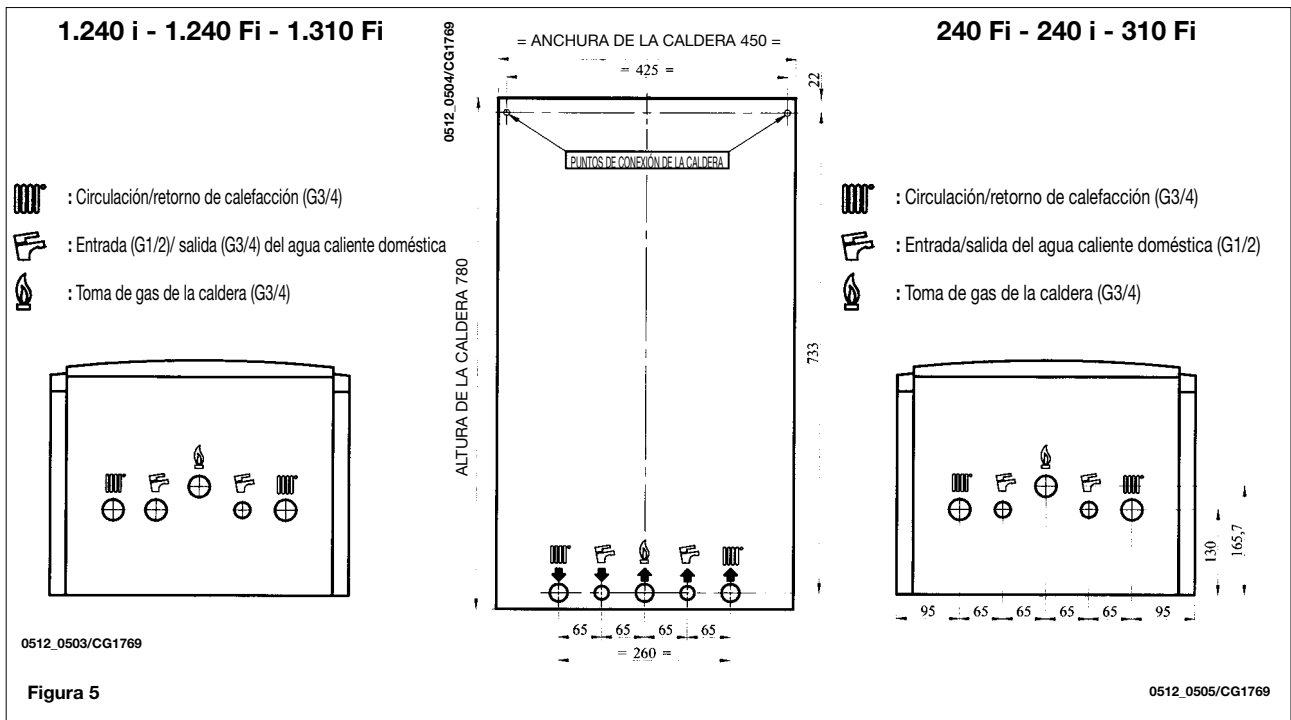
Determine la ubicación de la caldera y, a continuación, coloque la plantilla en la pared. Conecte la canalización a las tomas de gas y agua previamente dispuestas en la barra inferior de la plantilla. Le recomendamos que instale dos llaves de interrupción G3/4 (disponibles en el mercado) en la canalización de circulación y retorno del sistema de calefacción central; las llaves le permitirán realizar operaciones importantes en el sistema sin necesidad de drenarlo completamente. Si está instalando la caldera en un sistema ya existente o sustituyéndola, le recomendamos que también instale una cuba de sedimentación en la canalización de retorno del sistema y debajo de la caldera para recoger los residuos e incrustaciones que pudieran quedar o circular en el sistema después de la purga.



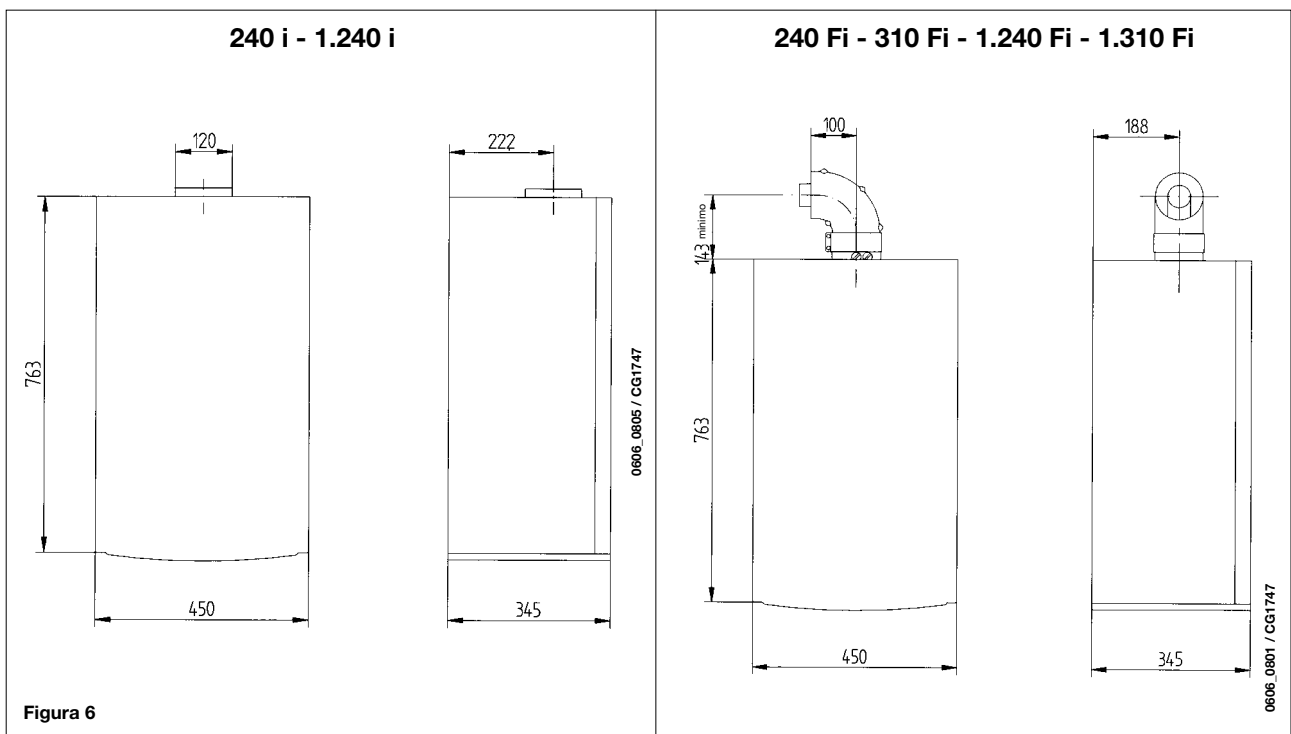
Después de fijar la caldera sobre la plantilla, conecte los conductos de aire y salida de gases (conexiones suministradas por el fabricante) de acuerdo con las instrucciones proporcionadas en las siguientes secciones.



Al instalar el modelo **240 i - 1.240 i** (caldera con tiro natural), realice la conexión a la salida de gases con un tubo de metal de resistencia duradera a la tensión mecánica normal, el calor, los efectos de los productos de combustión y cualquier condensación que se forme.



14. TAMAÑO DE LA CALDERA



15. INSTALACIÓN DE LOS CONDUCTOS DE AIRE Y SALIDA DE GASES



Modelos 240 Fi - 310 Fi - 1.240 Fi - 1.310 Fi

Garantizamos la instalación fácil y flexible de una caldera con tiro forzado alimentada con gas gracias a las conexiones y fijaciones suministradas (descritas a continuación). La caldera está específicamente diseñada para conectarse a un conducto de aire/salida de gases mediante un terminal coaxial, vertical u horizontal. Mediante un kit de separación, también es posible instalar un sistema de dos tubos.

Instale exclusivamente conexiones suministradas por el fabricante.

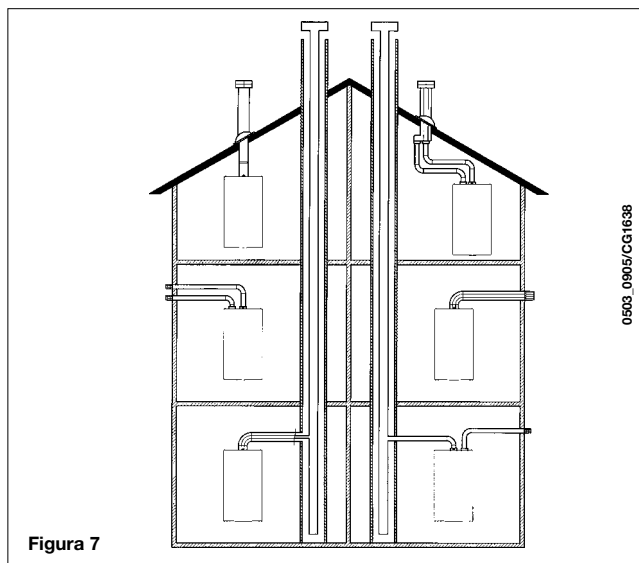


Figura 7

0503_0905/CG1638

... CONDUCTO DE AIRE/SALIDA DE GASES COAXIAL (CONCÉNTRICO)

Este tipo de conducto permite expulsar el gas de escape y evacuar el aire de combustión fuera del edificio y si se ha instalado una salida de gases LAS.

El codo coaxial de 90° permite conectar la caldera a un conducto de aire/salida de gases en cualquier dirección y puede girar 360°. Asimismo, es posible utilizar un codo suplementario y acoplarlo a un conducto coaxial o a codo de 45°.

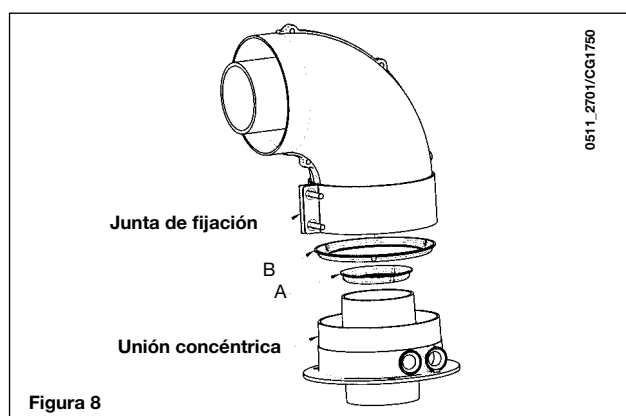


Figura 8

0511_2701/CG1750

Si la salida de gases se encuentra en el exterior, el conducto de aire/salida de gases debe sobresalir 18 mm como mínimo de la pared para que la cubierta de tejas de aluminio pueda fijarse y sellarse con el fin de evitar fugas de agua. Asegúrese de dejar una pendiente descendente de 1 cm como mínimo hacia el exterior por cada metro de longitud del conducto.

- **Un codo de 90° reduce la longitud total del conducto en 1 metros.**
- **Un codo de 90° reduce la longitud total del conducto en 0,5 metros.**

Modelo de caldera	Longitud (m)		Succión de aire RESTRICTOR ⓑ	Salida de gases RESTRICTOR Ⓐ
	Horizontal (*)	Vertical		
240 Fi 1.240 Fi	0 ÷ 1	0 ÷ 1	Sí	Sí
	1 ÷ 2	1 ÷ 2		No
	2 ÷ 5	2 ÷ 4		No
310 Fi 1.310 Fi	0 ÷ 1	0 ÷ 1	No	Sí
	1 ÷ 2	1 ÷ 2	Sí	No
	2 ÷ 4	2 ÷ 4	No	No

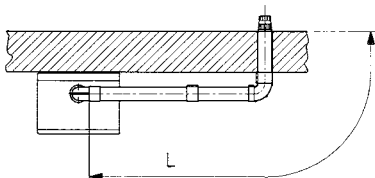
(*) El primer codo de 90° no se incluye en la longitud máxima disponible.



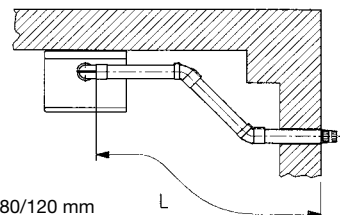
15.1 OPCIONES DE INSTALACIÓN DEL TERMINAL DE SALIDA DE GASES HORIZONTAL



L max = 5 m 240 Fi - 1.240 Fi Ø 60/100 mm - 9 m Ø 80/120 mm
 L max = 4 m 310 Fi - 1.310 Fi Ø 60/100 mm - 8 m Ø 80/120 mm

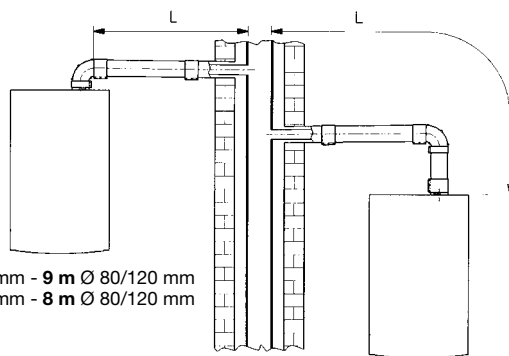


L max = 4 m 240 Fi - 1.240 Fi Ø 60/100 mm - 8 m Ø 80/120 mm
 L max = 3 m 310 Fi - 1.310 Fi Ø 60/100 mm - 7 m Ø 80/120 mm



0512_2001

15.2 OPCIONES DE INSTALACIÓN DEL CONDUCTO DE SALIDA DE GASES LAS



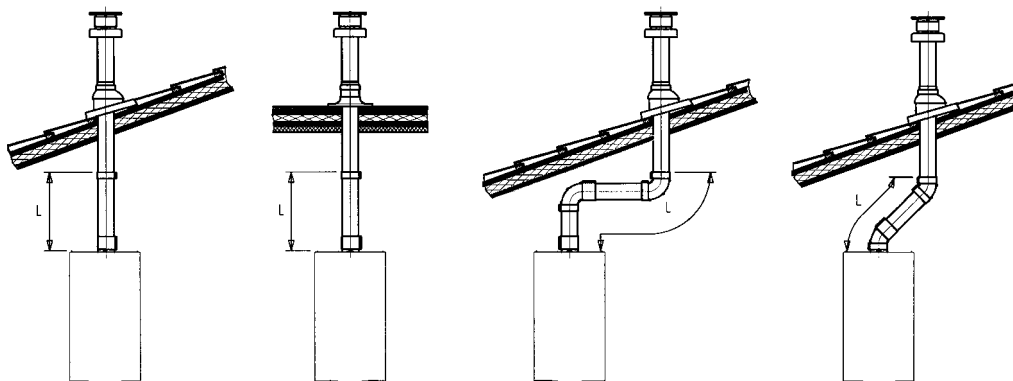
L max = 5 m 240 Fi - 1.240 Fi Ø 60/100 mm - 9 m Ø 80/120 mm
 L max = 4 m 310 Fi - 1.310 Fi Ø 60/100 mm - 8 m Ø 80/120 mm

0512_2002

15.3 OPCIONES DE INSTALACIÓN DEL TERMINAL DE SALIDA DE GASES VERTICAL

Este tipo de instalación puede realizarse sobre una cubierta plana o en pendiente instalando un terminal, una cubierta de tejas adecuada y un manguito (conexiones suplementarias disponibles en el mercado).

0503_0908/CG1641



L max = 4 m Ø 60/100 mm
 10 m Ø 80/120 mm

L max = 2 m Ø 60/100 mm
 8 m Ø 80/120 mm

L max = 3 m Ø 60/100 mm
 9 m Ø 80/120 mm

Para obtener instrucciones específicas sobre la instalación de conexiones, consulte los datos técnicos que se suministran con las conexiones.

... CONDUCTO DE AIRE/SALIDA DE GASES INDEPENDIENTE

Este tipo de conducto permite expulsar los gases de escape fuera del edificio e introducirlos en conductos de salida de gases sencillos.

El aire de combustión puede evacuarse en una ubicación diferente del punto donde está situado el terminal de salida de gases.

El kit de separación se compone de un adaptador para conducto de salida de gases (100/80) y de un adaptador para conducto de aire.

En el adaptador para conducto de aire, instale los tornillos y juntas previamente extraídos de la tapa.

El restrictor debe extraerse en los siguientes casos

Modelo de caldera	(L1+L2)	Posición del acoplamiento	Salida de gases RESTRICTOR Ⓐ	Porcentaje de CO ₂	
	Horizontal (*)			G20	G31
240 Fi 1.240 Fi	0 ÷ 4	3	Sí	6,4	7,3
	4 ÷ 15	1	No		
	15 ÷ 25	2			
	25 ÷ 40	3			
310 Fi 1.310 Fi	0 ÷ 2	1	No	7,4	8,4
	2 ÷ 8	2			
	8 ÷ 25	3			

(*) El primer codo de 90° no se incluye en la longitud máxima disponible.

El codo de 90° permite conectar la caldera a un conducto de aire/salida de gases en cualquier dirección y puede girar 360°. Asimismo, es posible utilizar un codo suplementario y acoplarlo al conducto o a un codo de 45°.

- Un codo de 90° reduce la longitud total del conducto en 0,5 metros.
- Un codo de 45° reduce la longitud total del conducto en 0,25 metros.

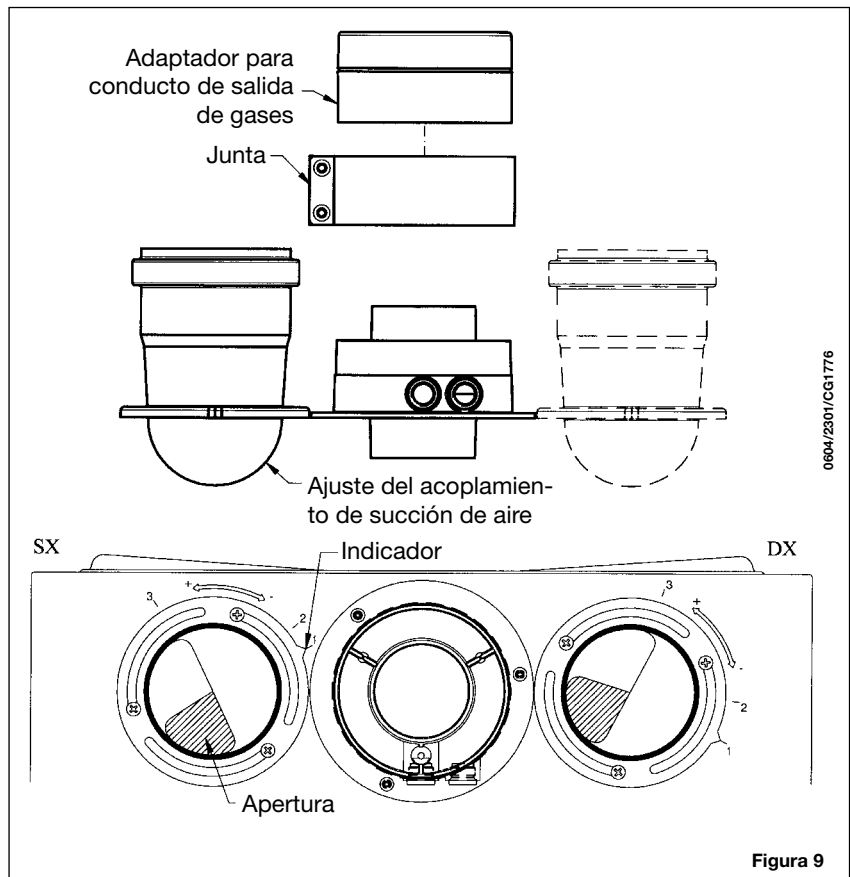
Ajuste del control de aire/salida de gases dividido

El ajuste de este control debe realizarse para optimizar los parámetros de rendimiento y combustión. El acoplamiento de succión de aire puede girarse para ajustar el exceso de aire de acuerdo con la longitud total de los conductos de entrada y salida de gases del aire de combustión.

Gire este control para aumentar o reducir el exceso de aire de combustión (figura 9):

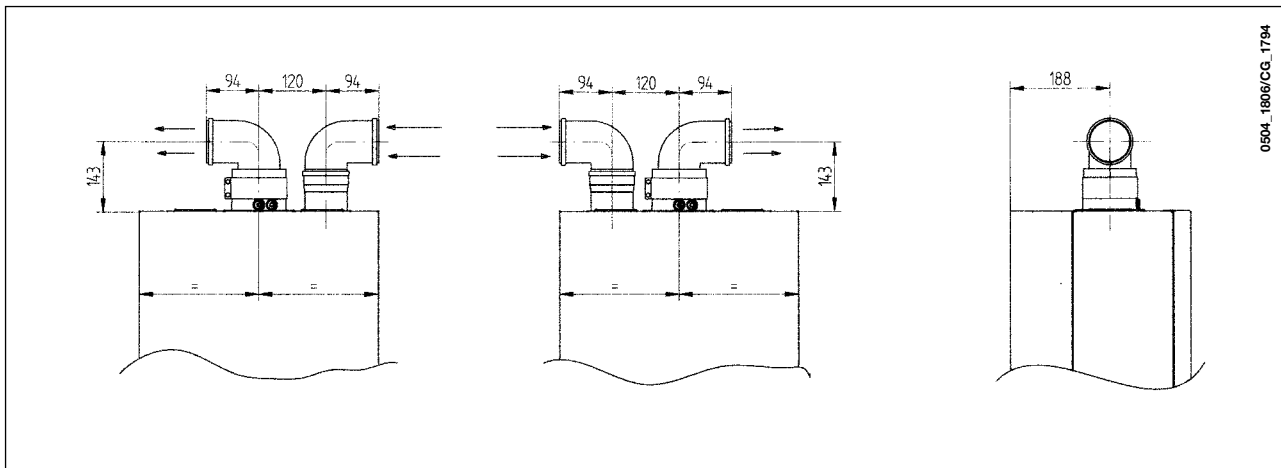
Para mejorar la optimización, puede utilizarse un analizador de productos de combustión con el fin de medir el contenido de CO₂ de la salida de gases a temperatura máxima ajustando gradualmente el aire para obtener la lectura de CO₂ de la tabla siguiente, si el análisis muestra un valor inferior.

Para instalar este dispositivo correctamente, consulte también los datos técnicos que se suministran con la conexión.





15.4 DIMENSIONES GENERALES DE LA SALIDA DE GASES DIVIDIDA

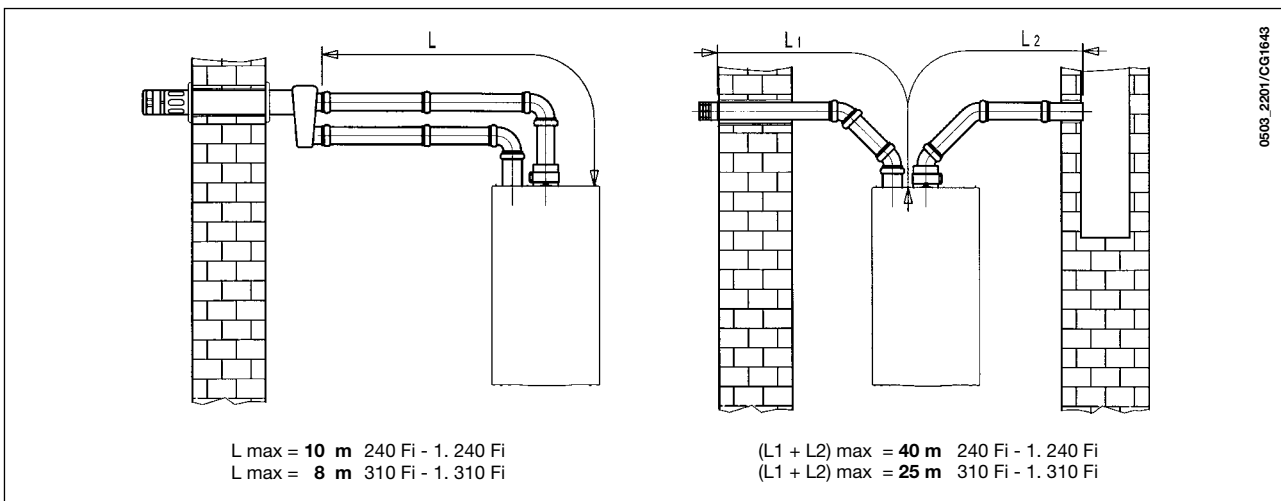


0504_1808/CG_1794

15.5 OPCIONES DE INSTALACIÓN DE TERMINALES DE SALIDA DE GASES HORIZONTALES INDEPENDIENTES

IMPORTANTE: Asegúrese de dejar una pendiente descendente de 1 cm como mínimo hacia el exterior por cada metro de longitud del conducto.

En caso de instalar el kit de recogida de condensación, el ángulo del conducto de drenaje debe orientarse directamente a la caldera.

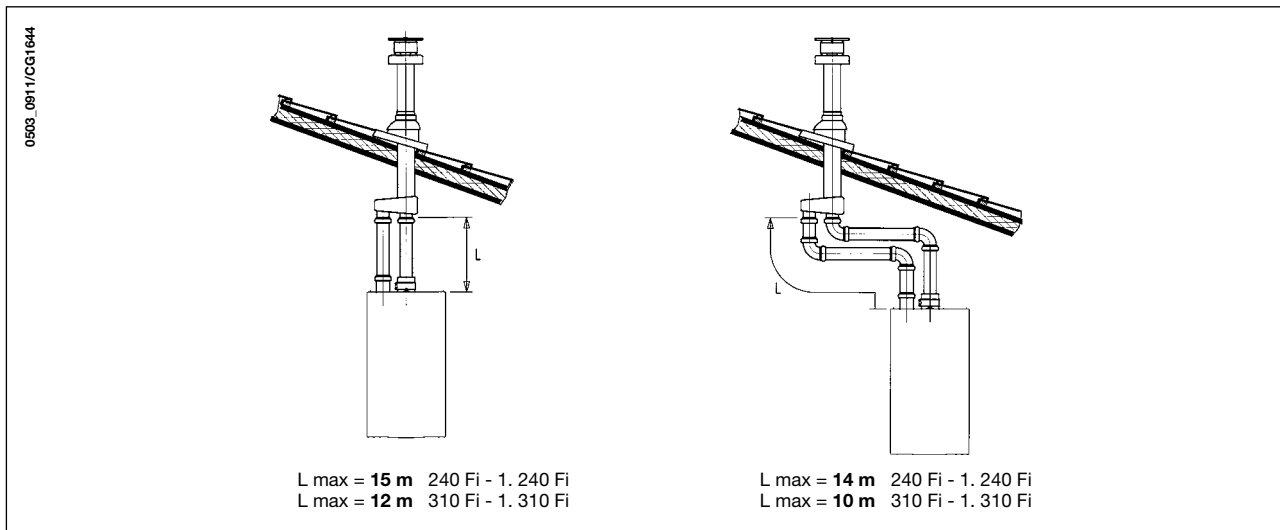


0503_2201/CG1643

Nota: En los tipos C52, los terminales de succión de aire de combustión y de extracción de productos de combustión nunca deben instalarse en paredes opuestas del edificio.

La longitud máxima del conducto de succión debe ascender a 10 metros. Si el conducto de salida de gases mide más de 6 m, el kit de recogida de condensación (suministrado como accesorio) debe instalarse cerca de la caldera.

15.6 OPCIONES DE INSTALACIÓN DE TERMINALES DE SALIDA DE GASES VERTICALES INDEPENDIENTES



Importante: Si se instala un solo conducto de salida de gases, asegúrese de aislarlo adecuadamente (p. ej.: con fibra de vidrio) siempre que el conducto pase por las paredes del edificio.

Para obtener instrucciones específicas sobre la instalación de conexiones, consulte los datos técnicos que se suministran con las conexiones.

16. CONEXIÓN DE LA ALIMENTACIÓN ELÉCTRICA

La seguridad eléctrica del aparato sólo se garantiza mediante la puesta a tierra correcta, de acuerdo con las leyes y reglamentos aplicables.

Conecte la caldera a una toma de alimentación monofásica + masa de 230 V mediante el cable de tres pines suministrado, y asegúrese de conectar las polaridades correctamente.

Utilice un interruptor bipolar con una separación de contacto de 3 mm como mínimo en ambos polos.

En caso de sustituir el cable de alimentación, instale un cable HAR H05 VV-F' 3x0,75mm² de 8 mm de diámetro como máximo.

... Acceso al bloque de terminales de alimentación

- Aísle el suministro eléctrico de la caldera con el interruptor bipolar.
- Desatornille los dos tornillos que fijan la placa de control a la caldera.
- Gire la placa de control.
- Desatornille la tapa y acceda al cableado (Figura 10).

El bloqueo de terminales de alimentación incorpora un fusible 2A de fundido rápido (para comprobar o sustituir el fusible, extraiga el portafusibles negro).

IMPORTANTE: Asegúrese de conectar las polaridades correctamente L (LIVE) - N (NEUTRAL).

(L) = **En tensión** (marrón)

(N) = **Neutral** (azul)

(⊕) = **Masa** (amarillo/verde)

(1) (2) = **Terminal del termostato ambiental**

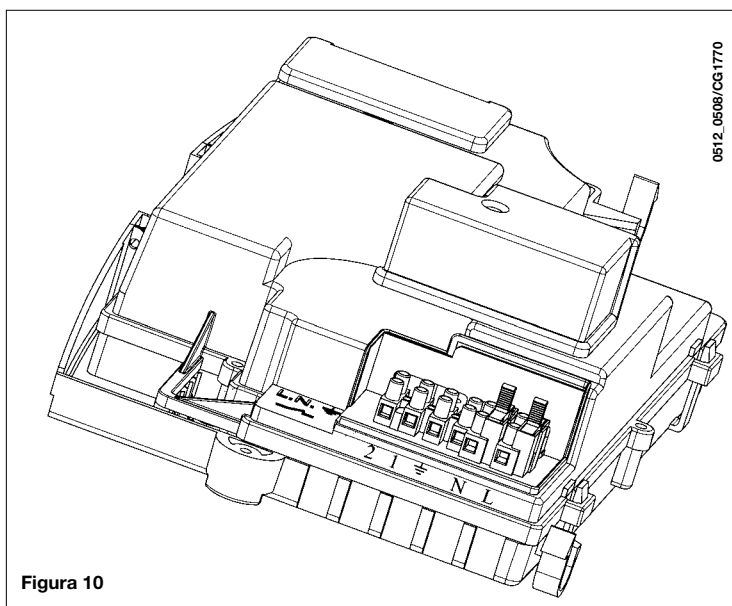


Figura 10



17. INSTALACIÓN DEL CONTROL REMOTO



El control remoto puede instalarse directamente en la caldera o en el soporte de pared.

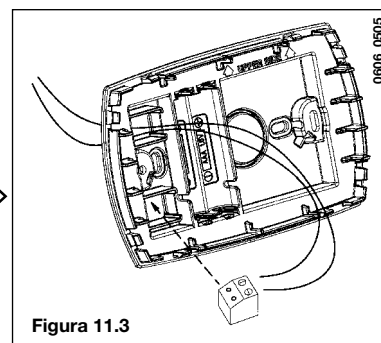
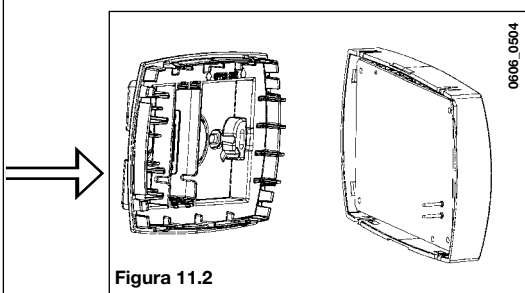
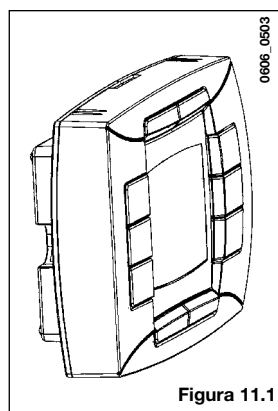
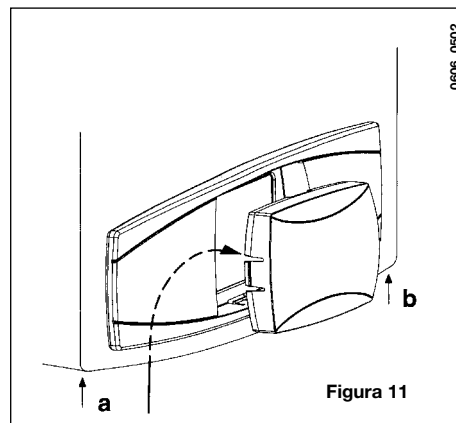


17.1 INSTALACIÓN DEL CONTROL REMOTO EN EL PANEL FRONTAL DE LA CALDERA



Para instalar el control remoto en el panel de control frontal de la caldera:

1. Afloje los dos tornillos (a-b figura 11) que fijan el revestimiento a la caldera;
2. Levante ligeramente el revestimiento y empuje con la mano la tapa del panel frontal hacia fuera (figura 11);
3. Haga pasar el cable rojo proveniente de la regleta **M2** (detrás del revestimiento) por el orificio del control remoto;
4. Abra el control remoto (no hay tornillos) haciendo palanca con las manos y conecte el cable rojo (figura 11.3);



5. Introduzca el control remoto en el alojamiento del panel frontal sin ejercer demasiada fuerza;
6. cierre el revestimiento fijándolo con los tornillos en la caldera (figura 11).

ADVERTENCIA: el telecontrol está en BAJA TENSIÓN. No debe conectarse a la red eléctrica 230 V. Para la conexión eléctrica, ver los párrafos 27 y 32.


CONFIGURACIÓN DE LOS PARÁMETROS

- poner en 0 los parámetros “**MODUL**” y “**AMBON**” como se indica en el párrafo 19.1;
- poner el parámetro F10 en **02** como se indica en el párrafo 20.

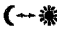

CONEXIÓN DEL TERMOSTATO AMBIENTE

- acceder a la regleta de alimentación (figura 10);
- conectar los terminales del termostato ambiente a los bornes (1) y (2);
- alimentar eléctricamente la caldera;

FUNCIONAMIENTO DE LA TECLA

La tecla  ya no funciona según la descripción del párrafo 4.1 (función ECONOMY-COMFORT).

La caldera suministra calor a la instalación de calefacción sólo cuando la banda horaria programada por el usuario y el termostato ambiente son solicitados.

Pulsando la tecla  es posible habilitar el funcionamiento de la caldera cuando el termostato ambiente es solicitado pero la banda horaria programada no requiere calor (“forzamiento” manual). En este caso, el display del telecontrol visualiza el símbolo  parpadeante.

El funcionamiento en manual termina en la siguiente banda horaria de no solicitud de calor de calefacción.





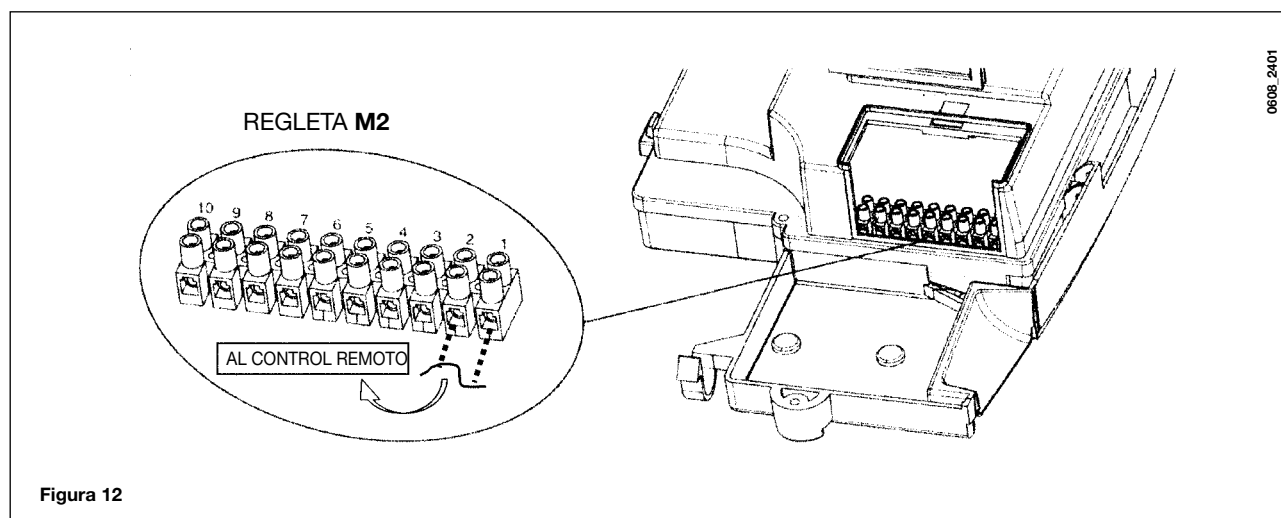
17.2 INSTALACIÓN DEL CONTROL REMOTO EN LA PARED



Para instalar el control remoto en la pared:



1. Afloje los dos tornillos (a-b figura 11) que fijan el revestimiento a la caldera;
2. acceda a la regleta M2 como ilustra la figura siguiente;
3. desconecte los dos cables rojos de los bornes 1-2 y conecte los dos cables provenientes del control remoto.



IMPORTANTE: Después de instalar el control remoto, dé tensión al aparato y asegúrese de que el control remoto funcione correctamente.

18. MODALIDADES DEL CAMBIO DE GAS

Un técnico de servicio cualificado debe adaptar esta caldera para utilizarla con gas natural o gas natural (G. 20) o con gas líquido (G. 31).

El procedimiento para calibrar el regulador de presión puede variar en función del tipo de válvula de gas instalada (HONEYWELL o SIT; consulte la figura 13).

Realice las siguientes operaciones en el orden establecido:

A) Sustituya los inyectores del quemador principal

- Extraiga cuidadosamente el quemador de su asiento.
- Sustituya los inyectores del quemador principal y asegúrese de apretarlos para evitar fugas. Los diámetros de los inyectores se especifican en la tabla 1.

B) Cambie el voltaje del modulador

- ajuste el parámetro **F02** según el tipo de gas, como se explica en el apartado 20.

C) Ajuste del dispositivo de ajuste de presión

- Conecte el punto de prueba de presión positivo de un manómetro diferencial (posiblemente accionado por agua) al punto de prueba de presión de la válvula de gas (**Pb**) (Figura 13); conecte (sólo para los modelos de cámara hermética) el punto de prueba de presión negativo del manómetro a una conexión en "**T**" para unir la toma de ajuste de la caldera, la toma de ajuste de la válvula de gas (**Pc**) y el manómetro. (La misma medición puede realizarse conectando el manómetro al punto de prueba de presión (**Pb**) después de extraer el panel frontal de la cámara hermética). Si mide la presión de los quemadores de otra forma, obtendrá un resultado alterado, ya que la baja presión creada en la cámara hermética por el ventilador no se tendrá en cuenta.

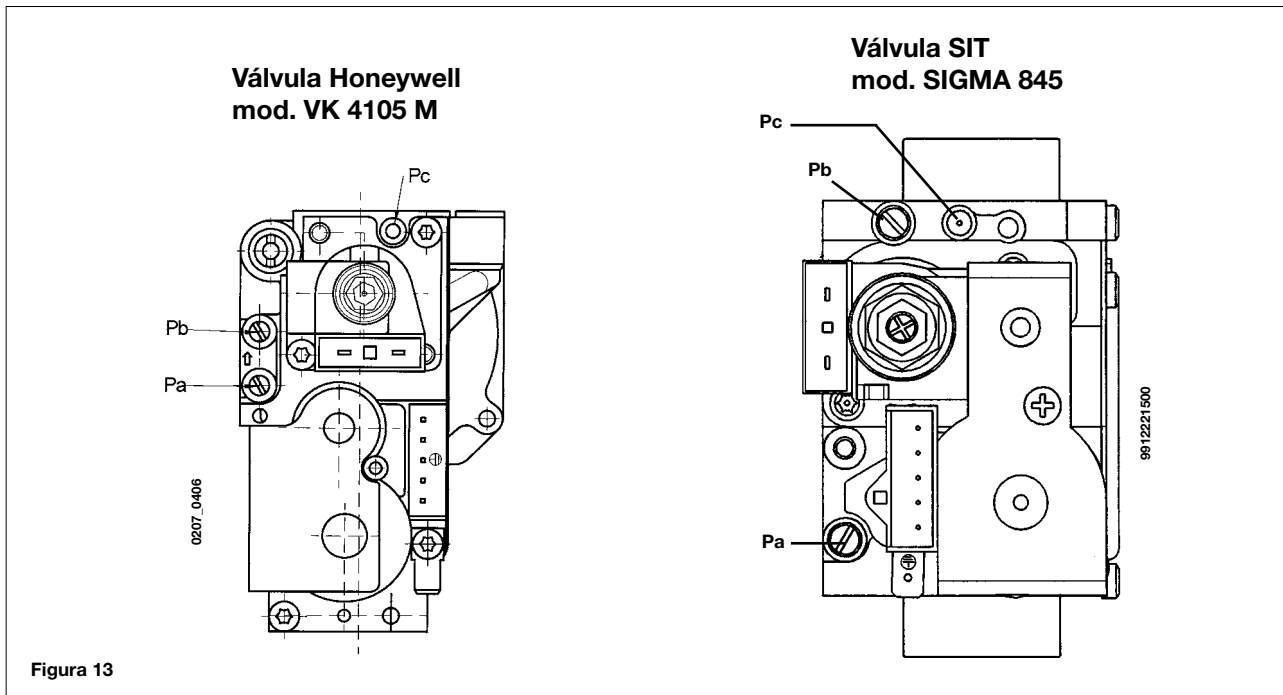


Figura 13

C1) Ajuste en la salida de calor nominal

- Abra la llave de gas.
- Pulse el botón (figura 1) y defina el modo de invierno de la caldera.
- Abra la llave del agua caliente para alcanzar un caudal mínimo de **10 l/min** o asegúrese de que se han establecido los requisitos de calefacción máximos.
- Retire la cubierta del modulador.
- Ajuste el tornillo de latón del tubo (a), Fig. 14, para obtener los ajustes de presión que se muestran en la tabla 1.
- Compruebe que la presión dinámica de alimentación de la caldera, según se ha medido en el punto de prueba de presión de la válvula de gas de admisión (Pa), (Figura 13) es correcta (**37 mbar** para gas propano **G.31**, **20 mbar** para gas natural **G20**).

C2) Ajuste en la salida de calor reducida

- Desconecte el cable de alimentación del modulador y desatornille el tornillo (b), Fig. 14, para obtener el ajuste de presión correspondiente a la salida de calor reducida (consulte la tabla 1).
- Vuelva a conectar el cable.
- Instale la tapa y la junta del modulador.

C3) Comprobaciones finales

- Aplique la placa de datos adicional especificando el tipo de gas y los ajustes implementados..

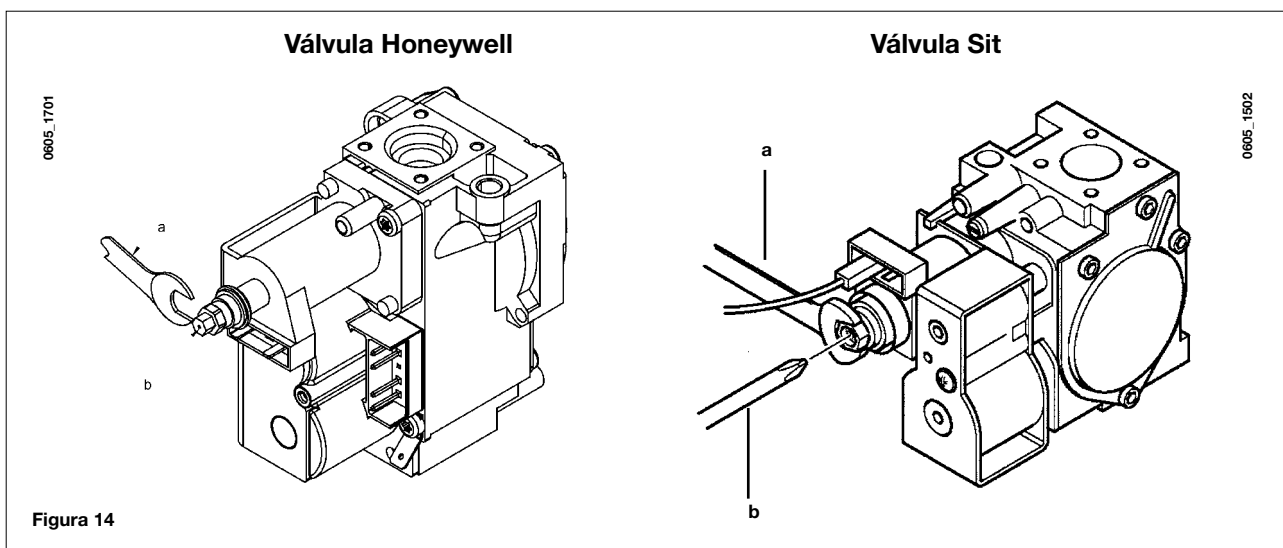


Figura 14



Tabla de presiones del quemador



	240 Fi - 1.240 Fi		240 i - 1.240 i		310 Fi - 1.310 Fi	
Gas utilizado	G20	G31	G20	G31	G20	G31
Diámetro de inyector (mm)	1,18	0,74	1,18	0,74	1,28	0,77
Presión de quemador (mbar*) SALIDA DE CALOR REDUCIDA	1,9	4,9	1,9	4,7	1,8	4,9
Presión de quemador (mbar*) SALIDA DE CALOR NOMINAL	11,3	29,4	10,0	26,0	13,0	35,5
Nº de inyectores	15					

* 1 mbar = 10,197 mm H₂O

Tabla 1

	240 Fi - 1.240 Fi		240 i - 1.240 i		310 Fi - 1.310 Fi	
Consumo de gas a 15 °C - 1.013 mbar	G20	G31	G20	G31	G20	G31
Salida de calor reducida	2,84 m³/h	2,09 kg/h	2,78 m³/h	2,04 kg/h	3,52 m³/h	2,59 kg/h
Salida de calor reducida	1,12 m³/h	0,82 kg/h	1,12 m³/h	0,82 kg/h	1,26 m³/h	0,92 kg/h
i.c.e.	34,02 MJ/m³	46,3 MJ/kg	34,02 MJ/m³	46,3 MJ/kg	34,02 MJ/m³	46,3 MJ/kg

Tabla 2

19. VISUALIZACIÓN DE PARÁMETROS

19.1 FUNCIÓN INFO

Para acceder al modo de información y de ajuste avanzado, es necesario pulsar el botón **IP**; durante 3 segundos como mínimo; en el modo INFO, se muestra en pantalla "INFO".

Para salir del modo INFO, pulse brevemente el botón **IP**.

En el modo INFO, pulse el botón **OK**; para desplegar las ventanas; para ajustar los parámetros, pulse el botón +/-

ADVERTENCIA

La comunicación entre la tarjeta electrónica de la caldera y el telecontrol no es inmediata. Para que se ejecute el mando puede ser necesaria una espera según el tipo de información a transmitir.

CALEFACCIÓN CENTRAL (CC)

- **"CH SL"** Máximo setpoint circuito calefacción, valor programable con las teclas +/- .
ADVERTENCIA: pulsando la tecla es posible variar la unidad de medida de °C a °F.
- **"EXT°c"** Temperatura externa (con sonda externa conectada).
- **"CH O>"** Temperatura máxima del flujo térmico.
- **"CH R<"** Temperatura de la calefacción de retorno.
- **"CH S^"** Punto de ajuste de la temperatura de CC.
- **"CH MX"** Punto de ajuste de la temperatura de CC máxima (Máx. valor programable).
- **"CH MN"** Punto de ajuste de la temperatura de CC mínima (Mín. valor programable).

AGUA CALIENTE DOMÉSTICA (ACD)

- **"HW O>"** Temperatura del flujo de ACD.
- **"HW S^"** Ajuste del valor de la temperatura del punto de ajuste máximo. Pulse los botones +/- .
- **"HW MX"** Punto de ajuste de la temperatura de ACD máxima (Máx. valor programable).
- **"HW MN"** Punto de ajuste de la temperatura de ACD mínima (Mín. valor programable).

INFORMACIÓN AVANZADA

- **“PWR %”** Nivel de potencia/llama de modulación (%).
- **“P BAR”** Circuito de calefacción de presión del agua (bar).
- **“F L/M”** Caudal del agua (l/min).

IMPOSTAZIONE PARAMETRI







- **“K REG”** Constante de ajuste de calefacción central (0,5...6,5) (ajuste de fábrica = 3 - Ver párrafo 25 - Gráfico 3). Pulse los botones +/-  para ajustar el valor. Un ajuste de valor elevado indica alta temperatura de flujo. Para ajustar un valor correcto de la constante K REG de calefacción central, la temperatura ambiental debe coincidir con el punto de ajuste de CC cuando se producen cambios de la temperatura externa.
- **“BUILD”** Parámetro que considera el grado de aislamiento del edificio (1..10 - ajuste de fábrica 5). Permite que el índice de respuesta del sistema de control se adapte al tipo de construcción del edificio (1..10). Cuando la temperatura exterior varía, la temperatura ambiental cambia a diferentes niveles dependiendo de la capacidad de acumulación térmica del edificio. Un ajuste de valor alto indica una sólida estructura del edificio (la temperatura ambiental responderá con mayor lentitud a las variaciones de temperatura; edificios con muros gruesos o aislamiento externo). Una ajuste de valor bajo indica una débil estructura del edificio (la temperatura ambiental responderá con mayor rapidez a las variaciones de temperatura externas; edificios con revestimientos ligeros). Pulse los botones +/-  para ajustar el valor.
- **“YSELF”** Habilitación/inhabilitación de la función de autoadaptación de la temperatura de impulsión de calefacción (valor de fábrica 1). La constante **“K REG”** sufre una variación para alcanzar el confort ambiente. El valor 1 indica la habilitación de la función. El valor 0 indica la inhabilitación. Esta función se activa cuando se conecta la sonda externa. Pulse los botones +/-  para ajustar el valor.
- **“AMBON”** Habilitación/inhabilitación de la sonda ambiente del telecontrol (valor de fábrica 1). El valor 1 indica la habilitación de la sonda ambiente; el valor 0 indica la inhabilitación (valor de fábrica 1). En estas condiciones, el control de la temperatura depende de la temperatura de impulsión de la caldera (“CH SL”). Si el telecontrol está instalado en la caldera, es necesario excluir la función. Pulse los botones +/-  para ajustar el valor.
Nota: Consulte la tabla de resumen de las combinaciones posibles entre AMBON y MODUL.
- **“MODUL”** Habilitación/inhabilitación de la modulación de la temperatura de impulsión según la temperatura ambiente (con sonda ambiente habilitada) y la temperatura externa (si hay sonda externa). Valor de fábrica 1. El valor 1 indica la habilitación de la modulación del ajuste de impulsión; el valor 0 indica la inhabilitación. Con las teclas +/-  es posible modificar el valor antedicho.
Nota: Consulte la tabla de resumen de las combinaciones posibles entre AMBON y MODUL.

Tabla de resumen de las combinaciones de las funciones **AMBON** y **MODUL**

AMBON	MODUL	FUNCIONES DE LAS TECLAS +/- 
1	1	Ajuste de la temperatura ambiente
0	1	con sonda externa: Regulación curvas KREG sin sonda externa: Regulación temperatura de envío (ajuste recomendado MODUL = 0)
0	0	Regulación temperatura de envío
1	0	Ajuste de la temperatura ambiente

- **“HW PR”** Habilitación del programador sanitario (sólo para calderas conectadas a un calentador externo).
 - 0: Inhabilitado
 - 1: Siempre habilitado
 - 2: Habilitado con programa semanal sanitario (“HW PR”, véase apartado 3.7)
- **“NOFR”** Habilitación/inhabilitación de la función antihielo caldera (valor de fábrica 1). El valor 1 indica la habilitación de la función antihielo; el valor 0 indica la inhabilitación.

ATENCIÓN: dejar esta función siempre habilitada (1).





20. AJUSTE DE PARÁMETROS

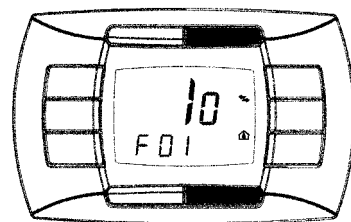


Para acceder al modo de ajuste de parámetros, realice lo siguiente:

- Pulse el botón **IP** durante 3 segundos como mínimo.
- Mantenga pulsado el botón y, a continuación, pulse el botón .



Cuando la función se activa, se muestra en pantalla "F01" con el valor del parámetro.



0607_1908



Modificación de parámetros

- Para desplazarse por los parámetros, pulse las teclas +/- ;
- Para modificar un parámetro, pulse las teclas +/- .

Nota: el valor se guarda automáticamente a los 3 segundos.

	Descripción del parámetro	Valor predeterminado					
		240 Fi	1. 240 Fi	240 i	1. 240 i	310 Fi	1.310 Fi
F01	Tipo de caldera de gas 10 = cámara hermética - 20 = cámara atmosférica	10		20		10	
F02	Tipo de gas 00 = natural (metano) - 01 = GPL	00 o 01					
F03	Sistema hidráulico 00 = aparato instantáneo 05 = aparato no instantáneo	00	05	00	05	00	05
F04	Ajuste del relé programable 1 (02 = sistema de zonas)	02					
F05	Ajuste del relé programable 2 (no utilizado)	04					
F06	Ajuste de sensor externo	00					
F07...F09	No utilizados	00					
F10	Modo de instalación del telecontrol 00 = en pared (párrafo 17.2) 01 = No utilizado 02 = en caldera (párrafo 17.1)	00					
F11...F12	No utilizados	00					
F13	Salida de calor máxima de CC (0-100%)	100					
F14	Salida de calor máxima de ACD (0-100%)	100					
F15	Salida de calor mínima de CC (0-100%)	00					
F16	Ajuste del punto de ajuste de temperatura máximo 00 = 85°C - 01 = 45°C	00					
F17	Tiempo de sobrecarga de la bomba (minutos) (1-10)	03					
F18	Pausa del quemador mínima (minutos) en modo de calefacción central - (1-10)	03					
F19	No utilizado	07					
F20	No utilizado	00					
F21	Función anti-legionella 00 = Inhabilitada - 01 = Habilitada	00					
F22	No utilizado	00					
F23	Máximo setpoint sanitario (ACS)	60					
F24	No utilizado	35					
F25	Dispositivo de protección falta de agua	00					
F26...F29	Información productor (parámetros de sólo lectura)	--					
F30	No utilizado	10					
F31...F32	No utilizados	00					

Atención: no modificar el valor de los parámetros "no utilizado/s".

21. DISPOSITIVOS DE CONTROL Y FUNCIONAMIENTO



La caldera se ha diseñado de total conformidad con las normas de referencia europeas y está equipada con los siguientes elementos:

- **Presostato de aire para modelo de tiro forzado (240 Fi - 310 Fi - 1.240 Fi - 1.310 Fi)**

Este interruptor (17 - figura 20) permite activar el quemador siempre que el conducto de salida de gases funcione perfectamente.

En caso de que se produzca uno de los siguientes fallos:

- El terminal de salida de gases se ha obstruido.
- El venturi se ha obstruido.
- El ventilador se ha bloqueado.
- La conexión entre el venturi y el presostato de aire se ha interrumpido.

La caldera permanecerá en espera y en la pantalla se mostrará el código de error 03E (consulte la sección 9).

- **Termostato de salida de gases para tiro natural (modelo 240 i - 1.240 i)**

Este dispositivo (15 - figura 21) incorpora un sensor situado en la sección izquierda de la campana de extracción de gases y desconecta el flujo de gas dirigido al quemador si el conducto de salida de gases se obstruye o se produce un fallo en el tiro.

En estas condiciones, la caldera se bloquea y en la pantalla se muestra el error 03E (consulte la sección 9).

Para volver a encender el quemador principal inmediatamente, consulte la sección 9.

Está prohibido desactivar este dispositivo de seguridad

- **Termostato de seguridad contra sobrecalentamiento**

Gracias a la incorporación de un sensor en el flujo térmico, este termostato interrumpe el flujo de gas dirigido al quemador en caso de que el agua contenida en el circuito primario se sobrecaliente. En estas condiciones, la caldera se bloquea y su reactivación sólo es posible después de que se elimine la causa de la anomalía.

Consulte la sección 9 para RESTAURAR las condiciones de funcionamiento normal.

Está prohibido desactivar este dispositivo de seguridad

- **Detector de ionización de llama**

El electrodo de detección de llama, situado a la derecha del quemador, garantiza el funcionamiento seguro en caso de fallo del gas o de encendido incompleto del quemador. En estas condiciones, la caldera se bloquea.

Consulte la sección 9 para RESTAURAR las condiciones de funcionamiento normal.

- **Sensor de presión hidráulica**

Este dispositivo (3 - figura 20/21) permite encender el quemador principal sólo si la presión del sistema es superior a 0,5 bar.

- **Sobrecarga de la bomba para el circuito de calefacción central**

El funcionamiento suplementario electrónicamente controlado de la bomba dura 3 minutos (F17 - Sección 20) -cuando la caldera se encuentra en el modo de calefacción central- después de que el quemador se ha desactivado por acción de un termostato ambiental o una intervención manual.

- **Sobrecarga de la bomba para el circuito de agua caliente doméstica**

El sistema de control electrónico mantiene la bomba en funcionamiento durante 30 segundos, en el modo de agua caliente doméstica, después de que el sensor haya desactivado el quemador.

- **Dispositivo de protección contra heladas (sistemas de calefacción central y agua caliente doméstica)**

La gestión electrónica de las calderas incluye la función de "protección contra heladas" en el sistema de calefacción central, de modo que el quemador alcanza una temperatura de flujo térmico de 30 °C cuando dicha temperatura desciende por debajo de 5 °C.

Esta función se activa cuando la caldera está conectada al suministro eléctrico, el suministro de gas está activado y la presión del sistema es correcta.

- **Falta de circulación de agua (probablemente, bomba bloqueada)**

Si el agua del circuito primario no circula, en la pantalla se muestra el error 25E (consulte la sección 9).

- **Función de bomba antibloqueo**

En caso de que no se necesite calor, la bomba se pondrá en marcha automáticamente y funcionará durante un minuto en las 24 horas siguientes.

Esta función se activa cuando la caldera recibe suministro eléctrico.

- **Válvula antibloqueo de tres vías**

En caso de que no se demande calor durante un periodo de 24 horas, la válvula de tres vías realiza una conmutación completa.

Esta función se activa cuando la caldera recibe suministro eléctrico.

- **Válvula de seguridad hidráulica (circuito de calefacción)**

Este dispositivo está ajustado en 3 bar y se emplea para el circuito de calefacción.

La válvula de seguridad debe conectarse a un drenaje en sifón. Está completamente prohibido utilizar el circuito de calefacción como sistema de drenaje.

- **Función anti-legionella (modelos 1. 240 Fi - 1. 240 i - 1.310 Fi con calentador)**

La función anti-legionella NO está activa.

Para activar la función, ajustar el parámetro F21=01 (como se indica en el párrafo 20). Si la función está activada, cada semana, la gestión electrónica de la caldera lleva el agua contenida en el calentador a más de 60°C (la función se activa sólo si el agua nunca ha superado los 60°C en los últimos 7 días).

Nota: El agua caliente doméstica está garantizada incluso si se daña el sensor NTC (5 - figura 20 - 21). En este caso, el control de temperatura se realiza mediante la temperatura térmica de la caldera.

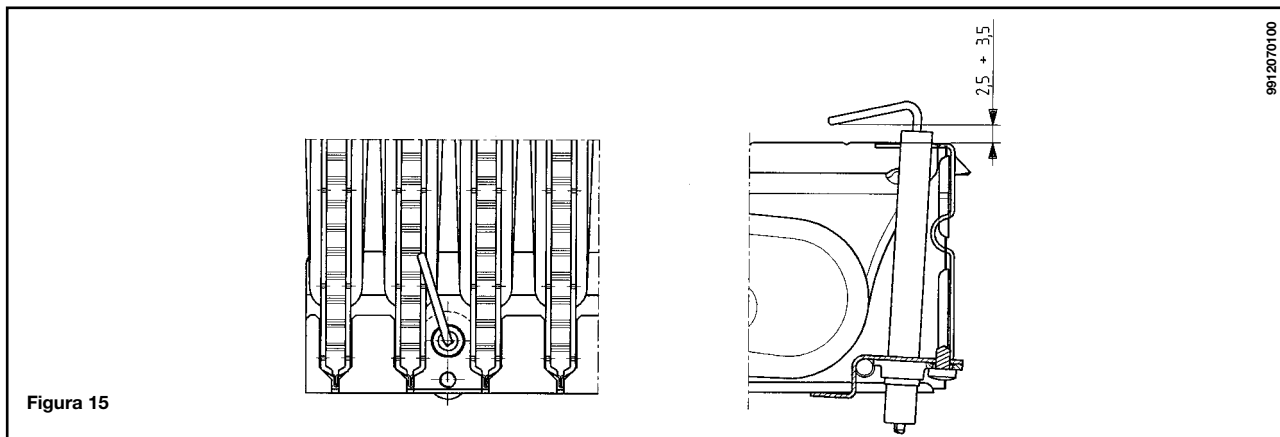


Figura 15

9912070100

23. COMPROBACIÓN DE LOS PARÁMETROS DE COMBUSTIÓN

La caldera dispone de dos puntos de conexión específicamente diseñados para que los técnicos puedan medir la eficacia de la combustión después de realizar la instalación y asegurarse de que los productos de combustión no representan un riesgo para la salud.

Un punto de conexión se conecta al circuito de descarga del gas de escape y permite controlar la calidad de los productos de combustión, así como la eficacia de la combustión.

El otro punto se conecta al circuito de entrada del aire de combustión, lo que permite comprobar el reciclado de los productos de combustión en caso de que se utilicen tuberías coaxiales.

Los siguientes parámetros pueden medirse en el punto de conexión del circuito del gas de escape:

- Temperatura de los productos de combustión
- Concentración de oxígeno (O_2) o dióxido de carbono (CO_2)
- Concentración de monóxido de carbono (CO)

La temperatura del aire de combustión debe medirse en el punto de conexión del circuito de entrada de aire, insertando la sonda de medición hasta una profundidad de 3 cm aproximadamente.

En los modelos de caldera con tiro natural, hay que practicar un orificio en el tubo de descarga del gas de escape a una distancia de la caldera equivalente al doble del diámetro interior de la propia tubería.

Es posible medir los siguientes parámetros a través de este orificio:

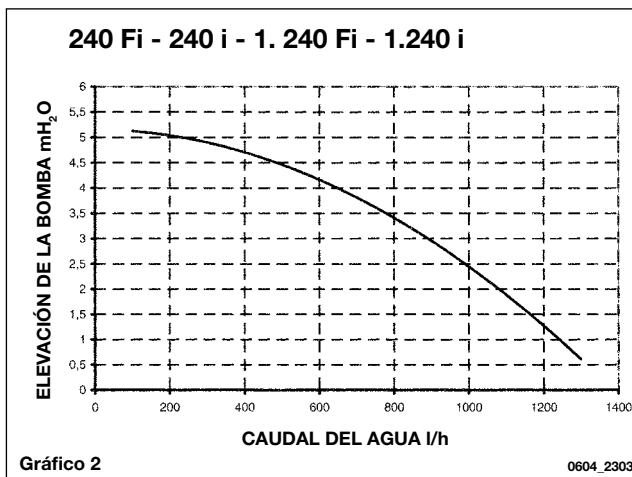
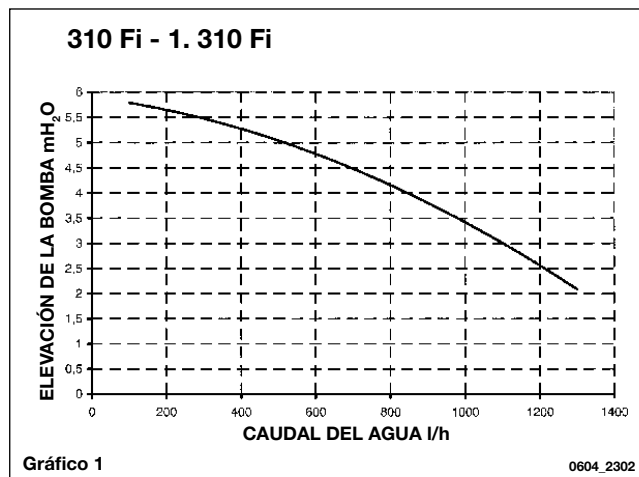
- Temperatura de los productos de combustión
- Concentración de oxígeno (O_2) o dióxido de carbono (CO_2)
- Concentración de monóxido de carbono (CO)

La temperatura del aire de combustión debe medirse cerca del punto donde el aire se introduce en la caldera.

El orificio, que ha de realizarlo la persona encargada del funcionamiento del sistema durante la puesta en servicio, debe estar sellado de forma que se garantice la estanquidad al aire de la tubería de descarga de los productos de combustión durante el funcionamiento normal.

24. NIVELES DE RENDIMIENTO DE SALIDA/ELEVACIÓN DE LA BOMBA

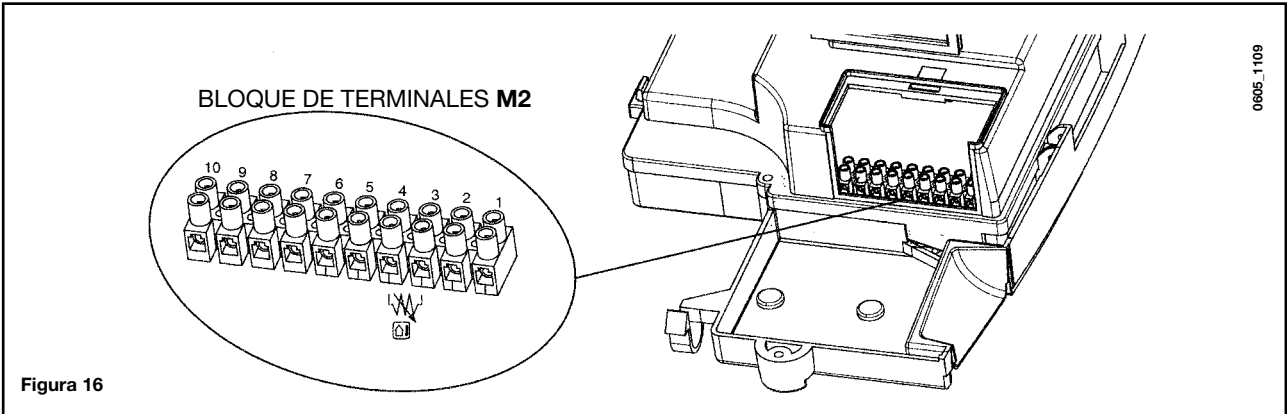
Se trata de la instalación de una bomba estática de elevación total en cualquier tipo de sistema de calefacción de tubería sencilla o doble. La válvula de salida de aire incorporada en la bomba permite el purgado rápido del sistema de calefacción.



25. CONEXIÓN DE LA Sonda EXTERNA



La caldera está previamente preparada para la conexión de una sonda externa (suministrada como accesorio). Para realizar la conexión, consulte la figura siguiente (terminales 3-4) y las instrucciones suministradas con la sonda.

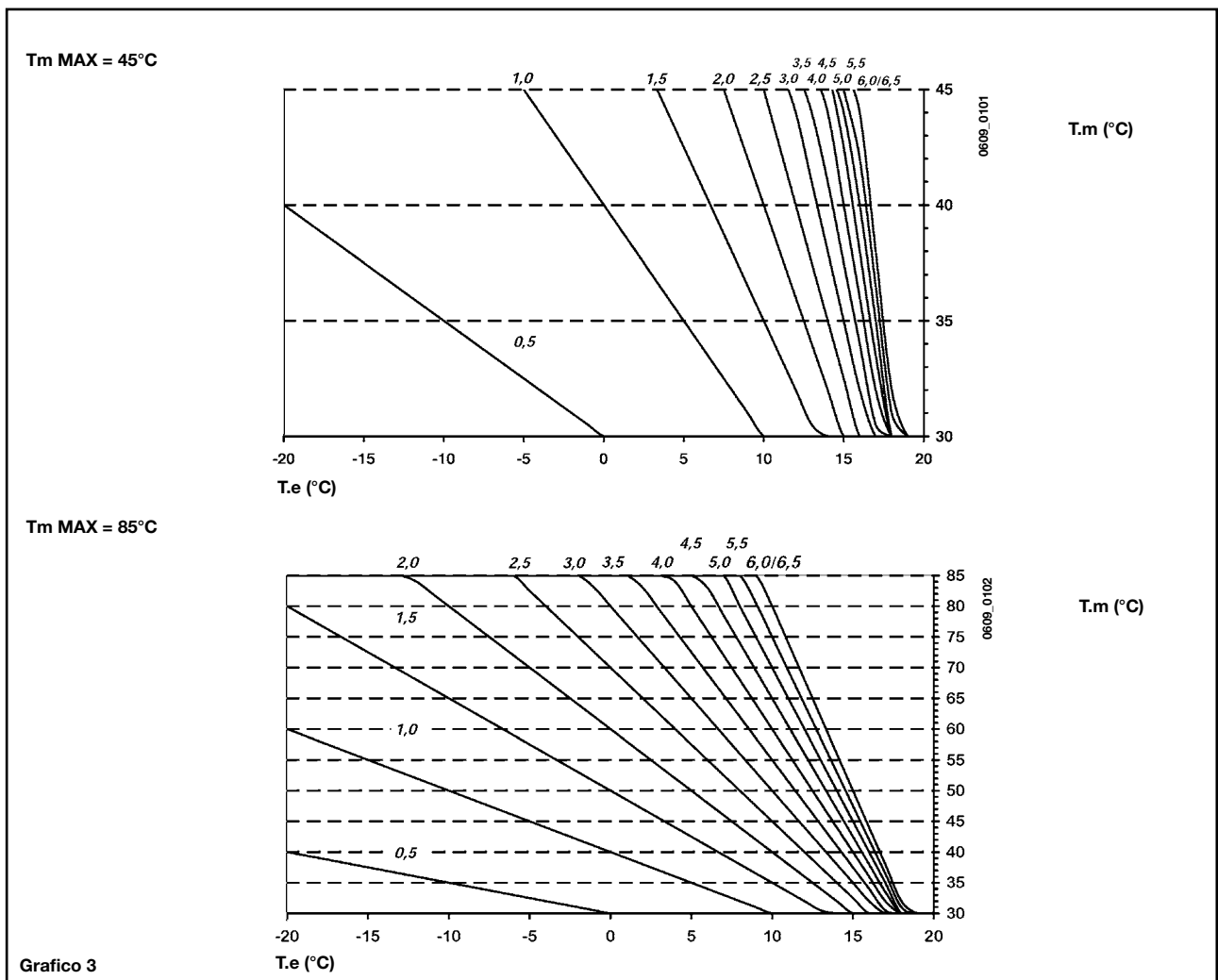


Con la sonda externa conectada, es posible regular la temperatura de envío de la calefacción de dos modos diferentes. Si el control remoto está instalado en la caldera (párrafo 17.1), la regulación de la temperatura de envío de la calefacción depende de la curva **K REG** (gráfico 3), que se ajusta manualmente con las teclas +/-

Si el control remoto está instalado en la pared (párrafo 17.2), la regulación de la temperatura de envío de la calefacción es automática. La gestión electrónica ajusta automáticamente la curva climática correcta en función de la temperatura externa y la temperatura ambiente detectada (ver el capítulo 19.1).

IMPORTANTE: el valor de la temperatura de impulsión **TM** depende de la programación del parámetro F16 (capítulo 20). La temperatura máxima programable es 85 o 45°C.

Curvas constantes K REG



TM = temperatura de flujo (°C)
Te = temperatura externa (°C)



26. CONEXIÓN DE CALENTADOR EXTERNO Y MOTOR VÁLVULA DE 3 VÍAS



Modelos 1.240 i - 1.240 Fi - 1.310 Fi



ADVERTENCIA: La sonda NTC de prioridad de agua sanitaria y el motor de la válvula de 3 vías no están incluidos en la dotación del aparato sino que se suministran como accesorios.



CONEXIÓN DE LA Sonda CALENTADOR

La caldera se entrega con preinstalación para conectar un calentador externo. Conectar el calentador hidráulicamente como indica la figura 17.

Conectar la sonda **NTC** de prioridad de agua sanitaria a los bornes 5-6 de la regleta **M2** después de quitar la resistencia eléctrica. El elemento sensible de la sonda NTC debe introducirse en el alojamiento del calentador. La regulación de la temperatura del agua sanitaria (35°...65 °C) se efectúa con las teclas +/-

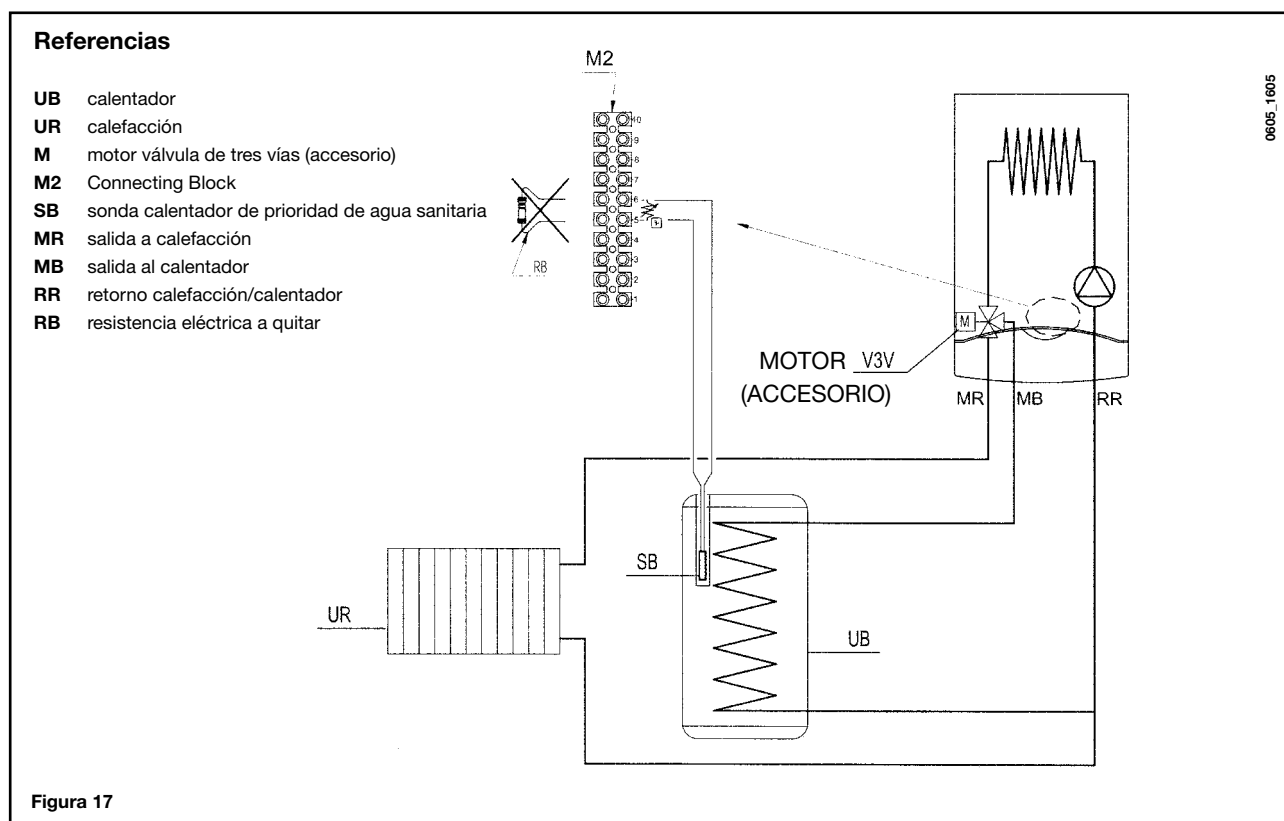


Figura 17

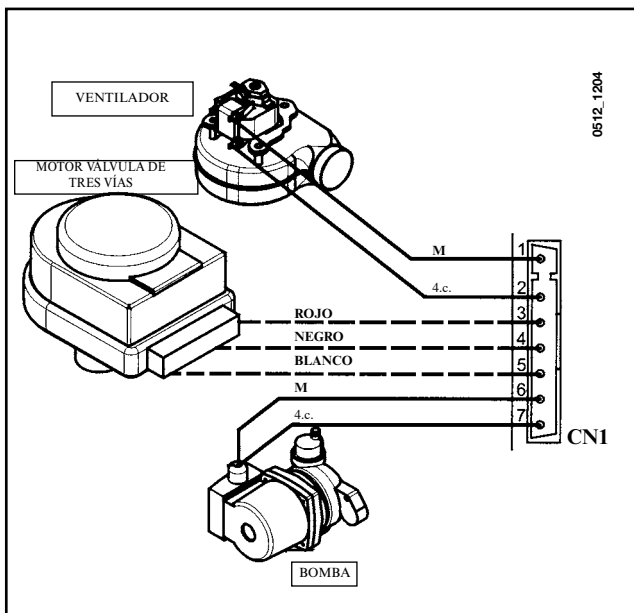
NOTAS Asegurarse de que el parámetro F03 sea = 05 (párrafo 20).

CONEXIÓN ELÉCTRICA MOTOR VÁLVULA DE 3 VÍAS (Modelos 1.240 i . 1.240 Fi - 1.310 Fi)

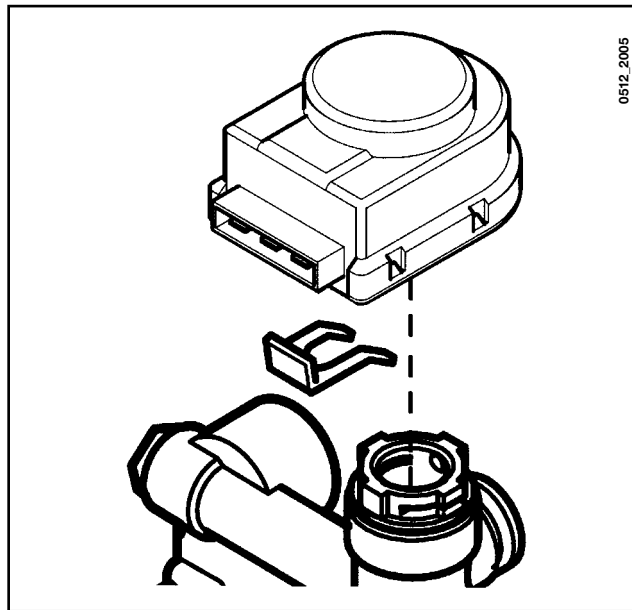
El motor de la válvula de 3 vías y el respectivo cableado se suministran por separado como kit. Conectar el motor de la válvula de 3 vías como se ilustra en la figura.

Para conectar el cableado:

- 1) aflojar los 3 tornillos de fijación y levantar el tablero;
- 2) conectar los conductores de la válvula de 3 vías (blanco-rojo-negro) como se ilustra en la figura 19;
ADVERTENCIA: comprobar que los conductores queden bien bloqueados en el conector CN1.
- 3) sujetar el cable del cableado con el prensaestopas del tablero;
- 4) cerrar el tablero bloqueándolo con los tornillos de fijación.



ENSAMBLAJE MOTOR VÁLVULA DE 3 VÍAS (Modelos 1.240 i . 1.240 Fi - 1.310 Fi)



Nota: quitar la tapa de la válvula de 3 vías antes de conectar el motor

27. CONEXIONES ELÉCTRICAS A UN SISTEMA MULTIZONA

27.1 - CONEXIÓN DE LA TARJETA RELÉ (SUMINISTRADA COMO ACCESORIO)

La tarjeta relé no está incluida en la dotación de la caldera sino que se suministra como accesorio. Conecte los bornes **1-2-3** (común - normalmente cerrado - normalmente abierto) del conector **CN1** a los bornes **10-9-8** de la regleta **M2** de la caldera (figura 17).

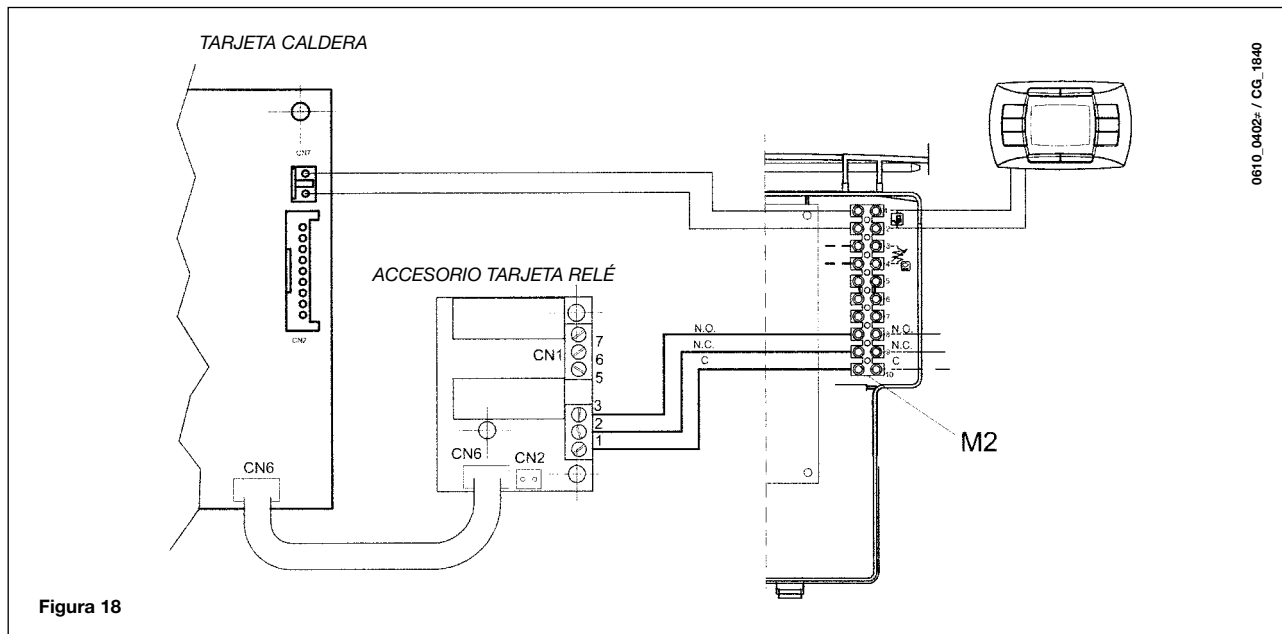


Figura 18

0610_0402 / CG_1840

27.2 - CONEXIÓN DE LAS ZONAS

Conecte el interruptor de control de las zonas no controladas mediante el control remoto en paralelo a los terminales 1-2 "TA" de la placa terminal **M1** como se muestra en la figura siguiente. La zona controlada por el control remoto recibe suministro de la electroválvula de la zona 1. El control remoto controla automáticamente la temperatura ambiental en su propia zona.

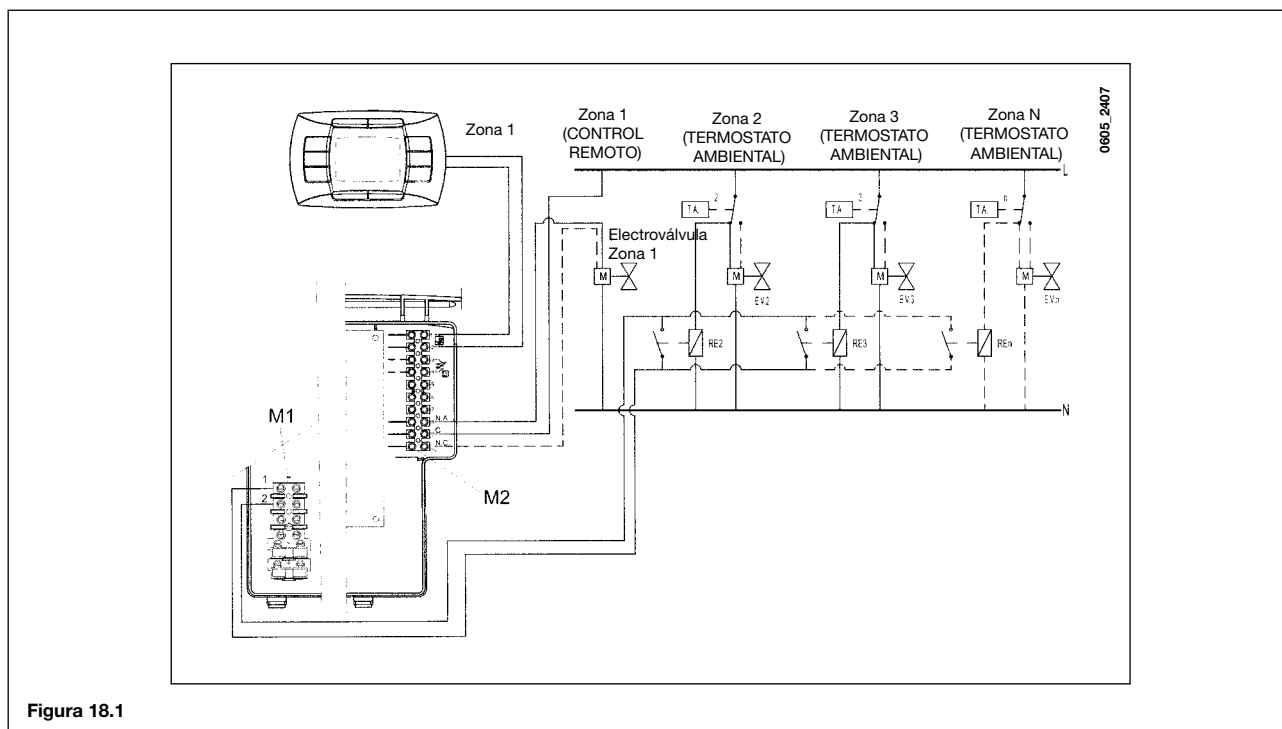


Figura 18.1

0605_2407

IMPORTANTE: En un sistema multizona, asegúrese de que el parámetro **F04 = 02** (como se describe en la sección 20).

28. LIMPIEZA DEL CIRCUITO SANITARIO



(No está previsto en los modelos LUNA 1.240 i - 1. 240 Fi - 1.310 Fi)

La limpieza del circuito sanitario puede efectuarse sin quitar el intercambiador agua-agua si la placa está dotada de un grifo específico (bajo pedido) en la salida del agua caliente sanitaria.

Para las operaciones de limpieza:

- Cierre el grifo de entrada del agua sanitaria
- Vacíe el circuito sanitario mediante un grifo utilizador
- Cierre el grifo de salida del agua sanitaria
- Desenrosque los dos tapones de las llaves de paso
- Quite los filtros

Si no se cuenta con la dotación específica, es necesario desmontar el intercambiador agua-agua como se indica en el apartado siguiente y limpiarlo por separado. Se recomienda eliminar las incrustaciones calcáreas del alojamiento y de la sonda NTC del circuito sanitario.

Para la limpieza del intercambiador y/o del circuito sanitario, se aconseja utilizar Cillit FFW-AL o Benckiser HF-AL.

29. DESMONTAJE DEL INTERCAMBIADOR AGUA-AGUA

(No está previsto en los modelos LUNA 1.240 i - 1. 240 Fi - 1.310 Fi)

El intercambiador agua-agua, de placas de acero inoxidable, se puede desmontar fácilmente con la ayuda de un destornillador, efectuando las siguientes operaciones:

- Vacíe la instalación, si es posible sólo la caldera, **mediante el grifo de descarga**;
- Vacíe el agua del circuito sanitario;
- quite los dos tornillos (visibles desde la parte frontal) que fijan el intercambiador agua-agua y extraiga el intercambiador (figura 19).

30. LIMPIEZA DEL FILTRO DE AGUA FRÍA

(No está previsto en los modelos LUNA 1.240 i - 1. 240 Fi - 1.310 Fi)

La caldera está dotada de un filtro de agua fría instalado en el grupo hidráulico. Para la limpieza, efectúe las operaciones siguientes:

- Vacíe el agua del circuito sanitario.
- Desenrosque la tuerca del grupo sensor de flujo (figura 19).
- Extraiga el sensor con el filtro.
- Elimine todas las impurezas.

Importante: en caso de sustitución y/o limpieza de las juntas tóricas del grupo hidráulico, utilice exclusivamente Molykote 111 y no aceites o grasas.

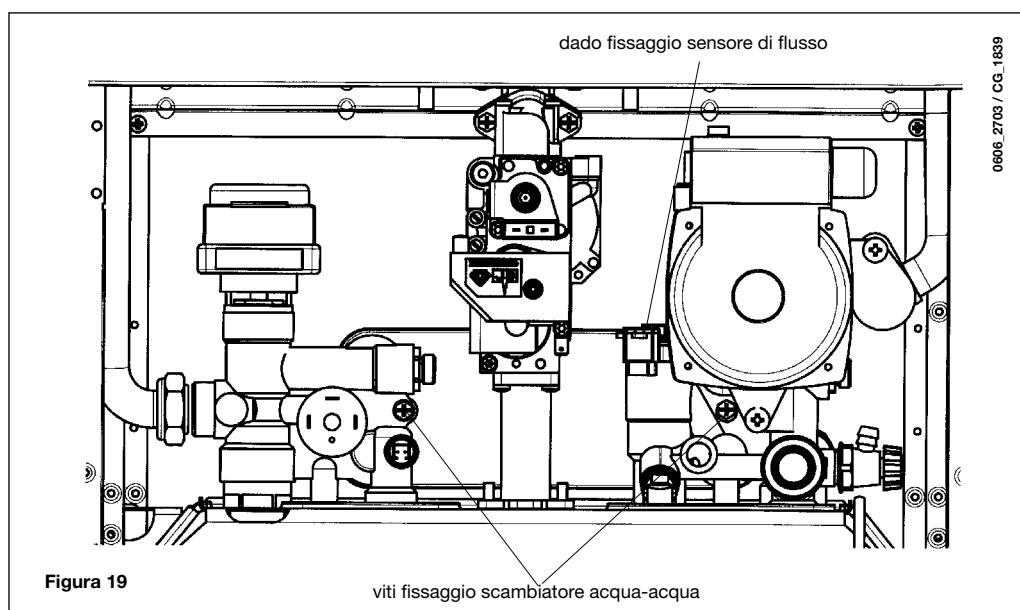
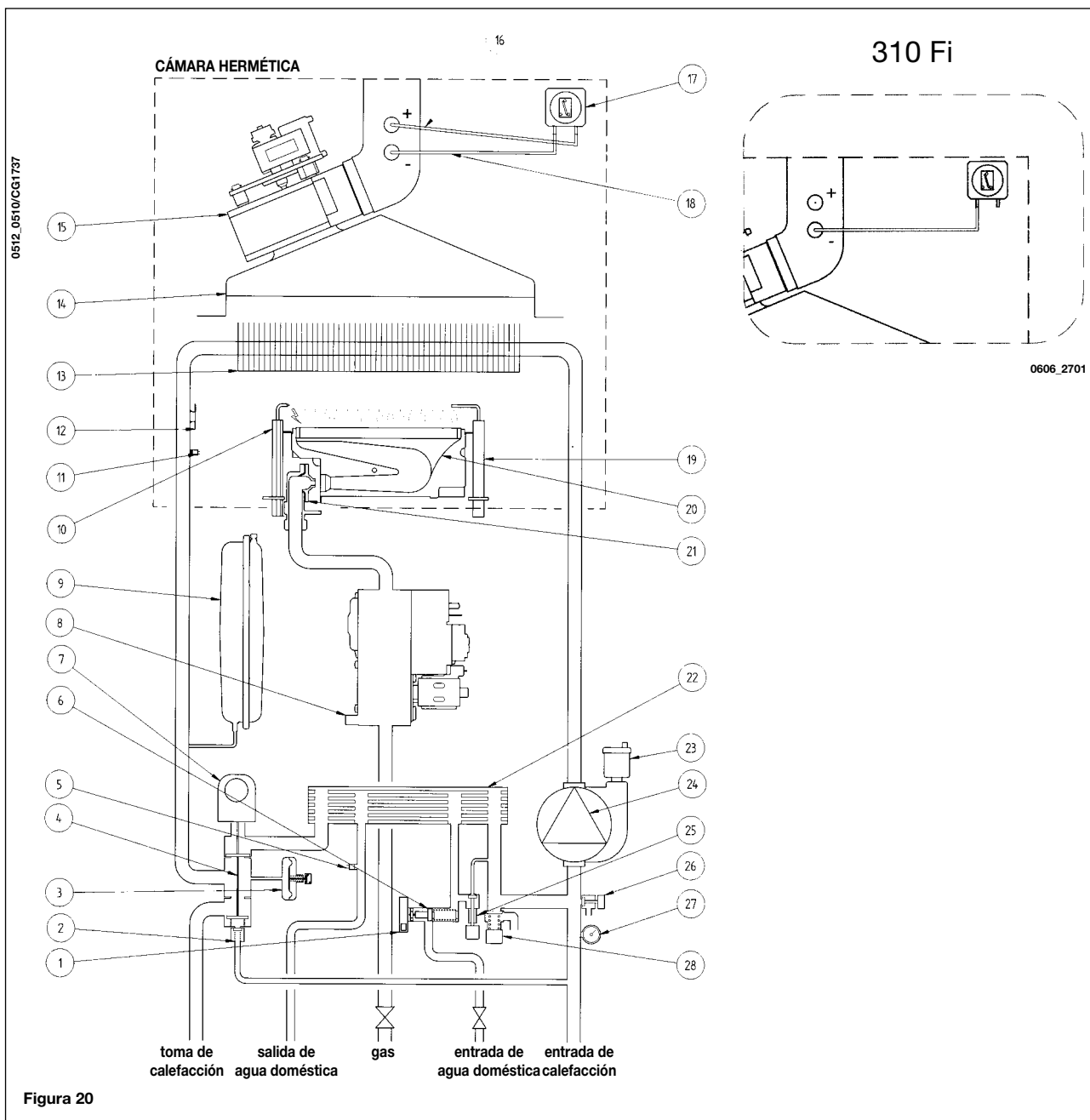


Figura 19

0606_2703 / CG_1839



Clave:

- | | |
|---|---|
| 1 Sensor de prioridad NTC de ACD | 16 Toma de presión positiva
(en el modelo 310 Fi, la toma positiva debe estar cerrada) |
| 2 Derivación automática | 17 Presostato de aire |
| 3 Presostato de agua | 18 Punto de presión negativo |
| 4 Válvula de tres vías | 19 Electrodo detector de llama |
| 5 Sensor NTC de ACD | 20 Quemador |
| 6 Sensor de caudal con filtro y limitador del caudal del agua | 21 Inyectores de quemador |
| 7 Motor de válvula de tres vías | 22 Intercambiador térmico de la placa de ACD |
| 8 Válvula de gas | 23 Salida de aire automática |
| 9 Vaso de expansión | 24 Bomba y separador de aire |
| 10 Electrodo de encendido | 25 Llave de llenado del sistema |
| 11 Sensor NTC de calefacción central | 26 Punto de drenaje de la caldera |
| 12 Termostato de seguridad contra sobrecalentamiento | 27 Manómetro |
| 13 Intercambiador de agua residual | 28 Válvula de seguridad |
| 14 Campana de extracción de gases | |
| 15 Ventilador | |

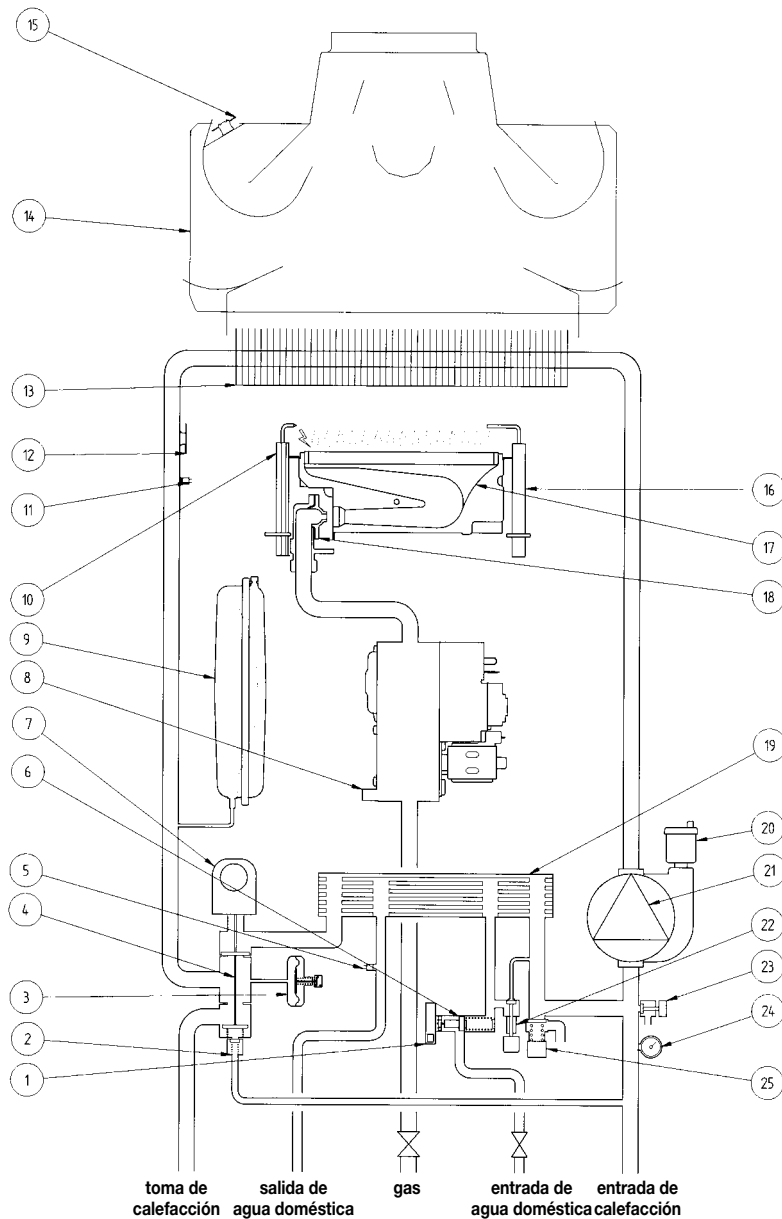
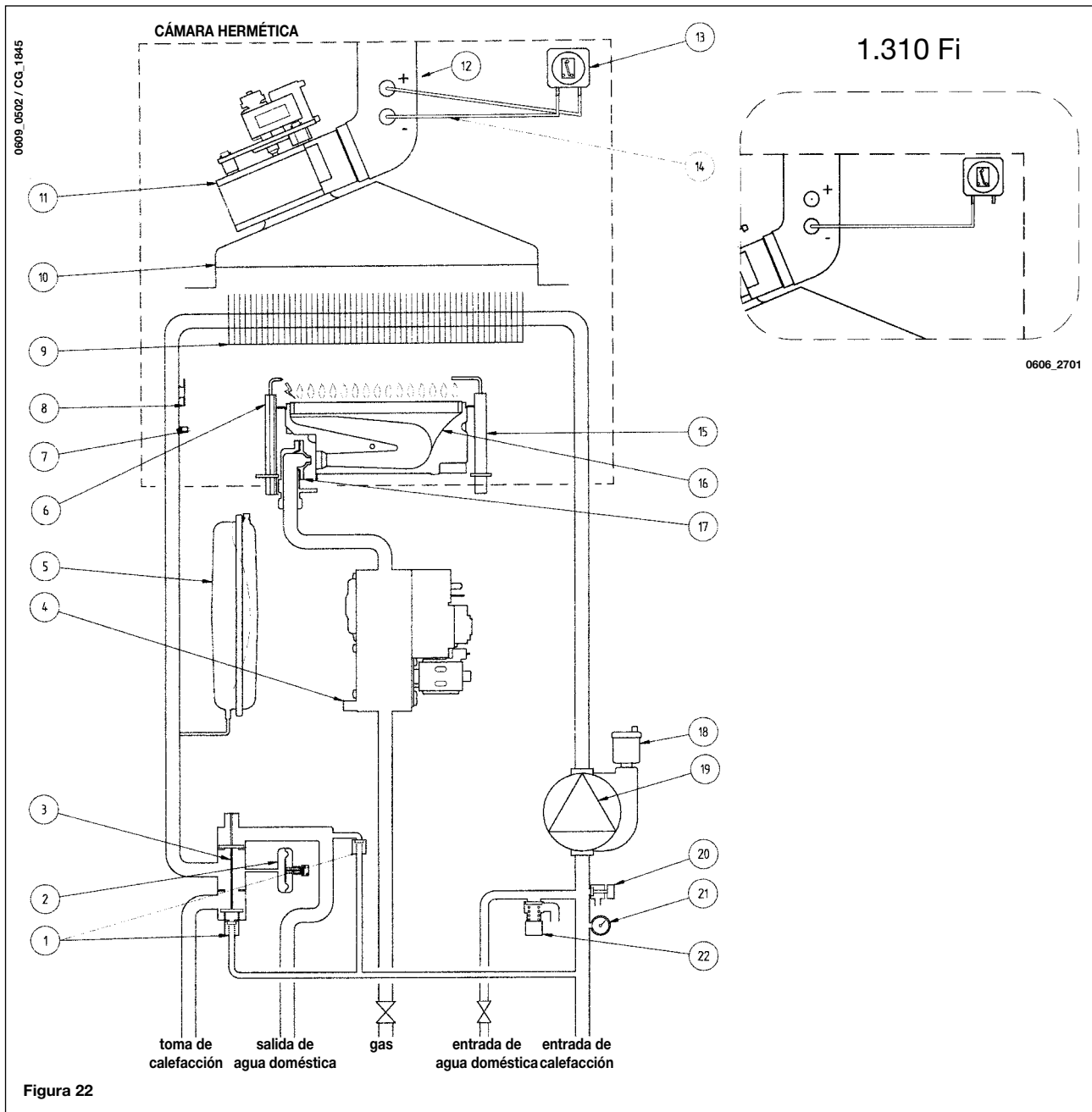


Figura 21

Clave:

- | | |
|---|--|
| 1 Sensor de prioridad NTC de ACD | 14 Campana de extracción de gases |
| 2 Derivación automática | 15 Termostato de salida de gases |
| 3 Presostato de agua | 16 Electrodo detector de llama |
| 4 Válvula de tres vías | 17 Quemador |
| 5 Sensor NTC de ACD | 18 Inyectores de quemador |
| 6 Sensor de caudal con filtro y limitador del caudal del agua | 19 Intercambiador térmico de la placa de ACD |
| 7 Motor de válvula de tres vías | 20 Salida de aire automática |
| 8 Válvula de gas | 21 Bomba y separador de aire |
| 9 Vaso de expansión | 22 Llave de llenado del sistema |
| 10 Electrodo de encendido | 23 Punto de drenaje de la caldera |
| 11 Sensor NTC de calefacción central | 24 Manómetro |
| 12 Termostato de seguridad contra sobrecalentamiento | 25 Válvula de seguridad |
| 13 Intercambiador de agua residual | |

31.3 - 1.240 Fi - 1.310 Fi



Legenda:

- | | |
|---|--|
| 1 Derivación automática | 12 Punto de presión positivo
(en el modelo 1.310 Fi, la toma positiva debe estar cerrada) |
| 2 Presostato de agua | 13 Presostato de aire |
| 3 Válvula de tres vías | 14 Punto de presión negativo |
| 4 Válvula de gas | 15 Electrodo detector de llama |
| 5 Vaso de expansión | 16 Quemador |
| 6 Electrodo de encendido | 17 Inyectores de quemador |
| 7 Sensor NTC de calefacción central | 18 Salida de aire automática |
| 8 Termostato de seguridad contra sobrecalentamiento | 19 Bomba y separador de aire |
| 9 Intercambiador de agua residual | 20 Punto de drenaje de la caldera |
| 10 Campana de extracción de gases | 21 Manómetro |
| 11 Ventilador | 22 Válvula de seguridad |

31.4 - 1.240 i

0609_0403 / CG_1740

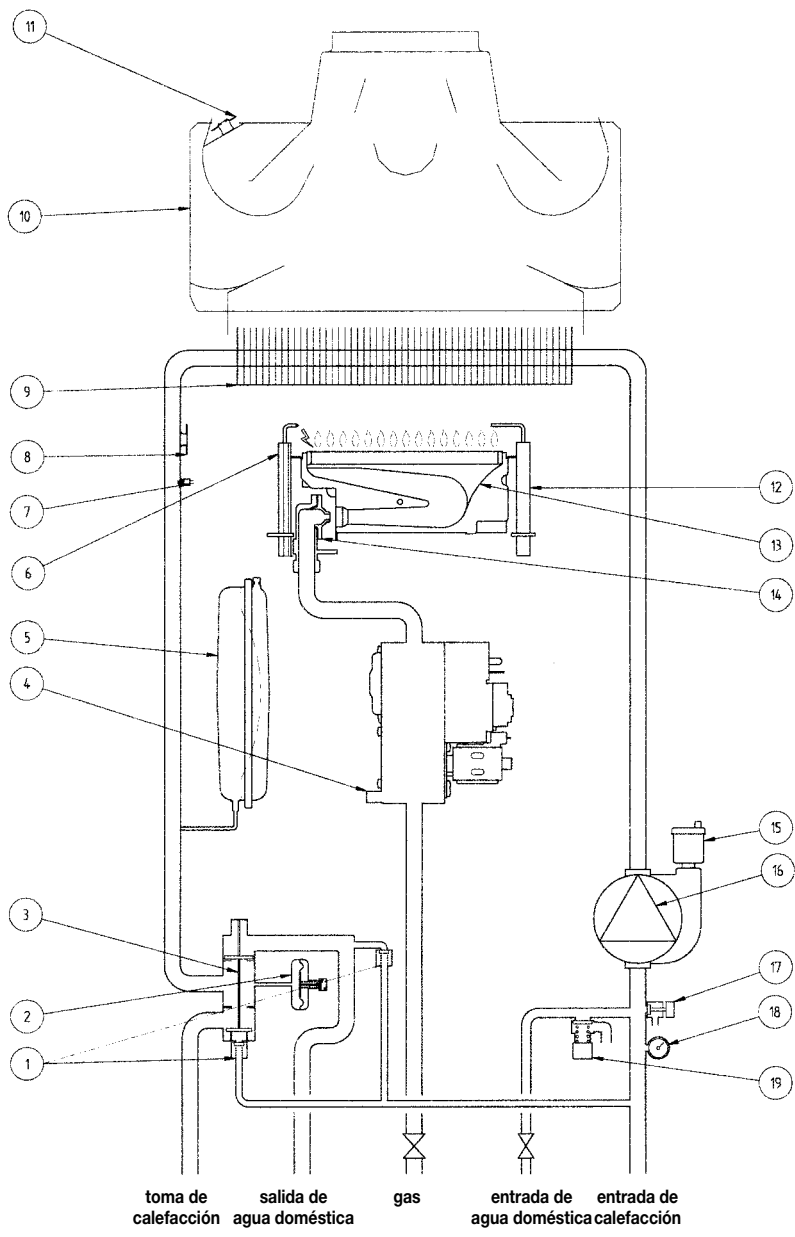


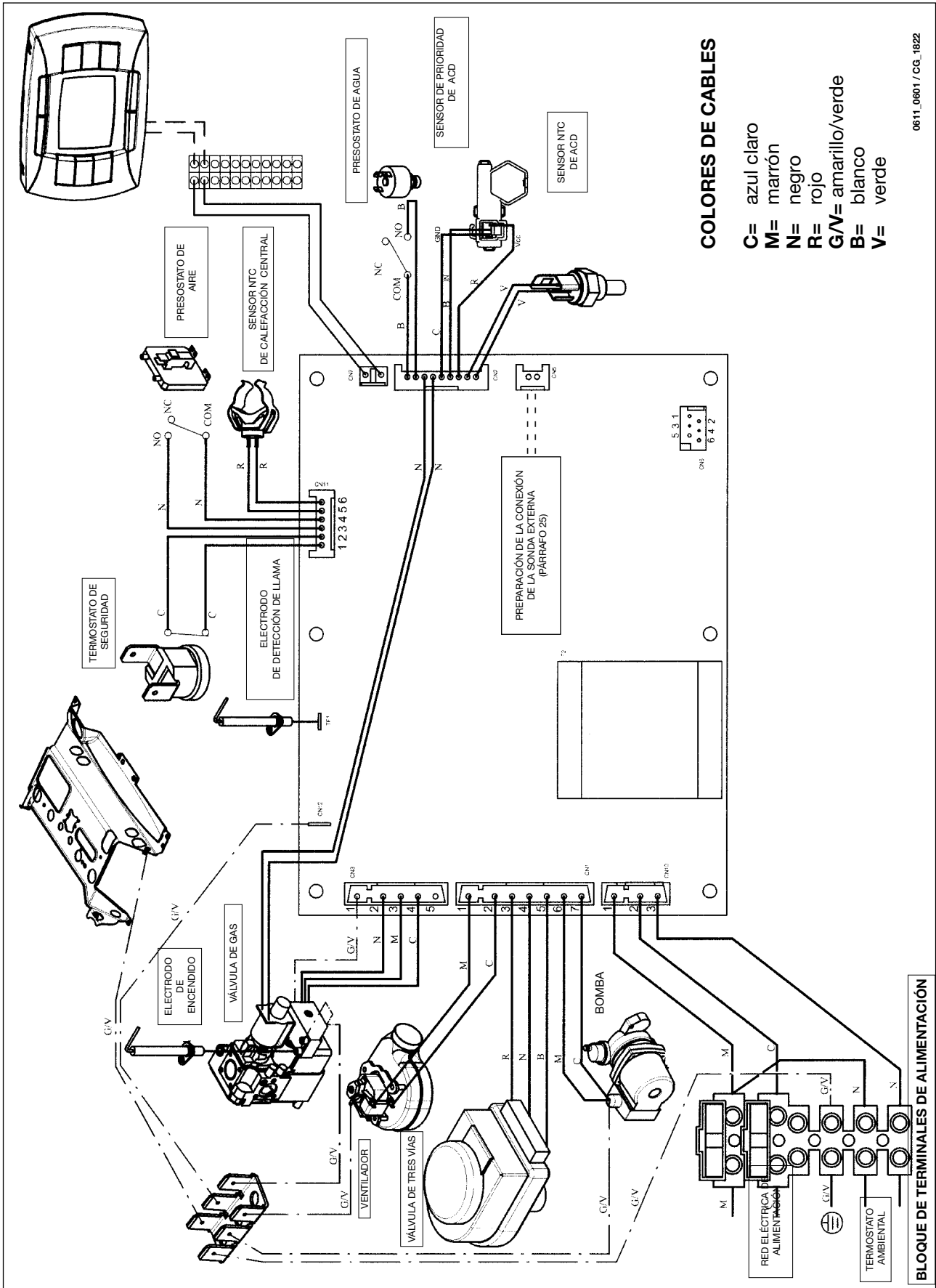
Figura 23

Legenda:

- | | |
|---|-----------------------------------|
| 1 Derivación automática | 11 Termostato de salida de gases |
| 2 Presostato de agua | 12 Electrodo detector de llama |
| 3 Válvula de tres vías | 23 Quemador |
| 4 Válvula de gas | 14 Salida de aire automática |
| 5 Vaso de expansión | 15 Bomba y separador de aire |
| 6 Electrodo de encendido | 16 Llave de llenado del sistema |
| 7 Sensor NTC de calefacción central | 17 Punto de drenaje de la caldera |
| 8 Termostato de seguridad contra sobrecalentamiento | 18 Manómetro |
| 9 Intercambiador de agua residual | 19 Válvula de seguridad |
| 10 Campana de extracción de gases | |

32. DIAGRAMA DE CABLEADO ILUSTRADO

32.1 - 240 Fi - 310 Fi

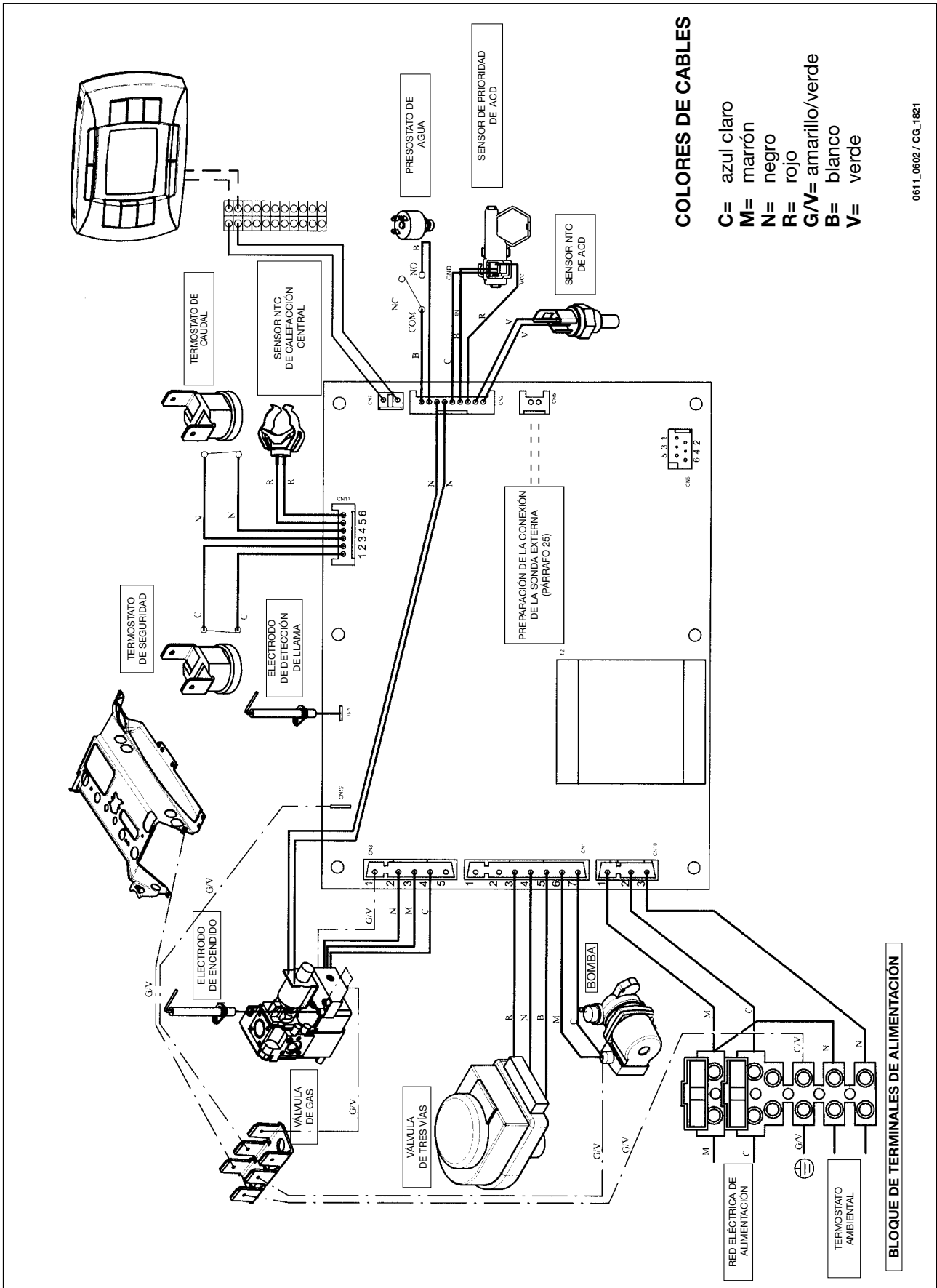


COLORES DE CABLES

- C= azul claro
- M= marrón
- N= negro
- R= rojo
- G/V= amarillo/verde
- B= blanco
- V= verde

0611_0601 / CG_1822

32.2 - 240 i



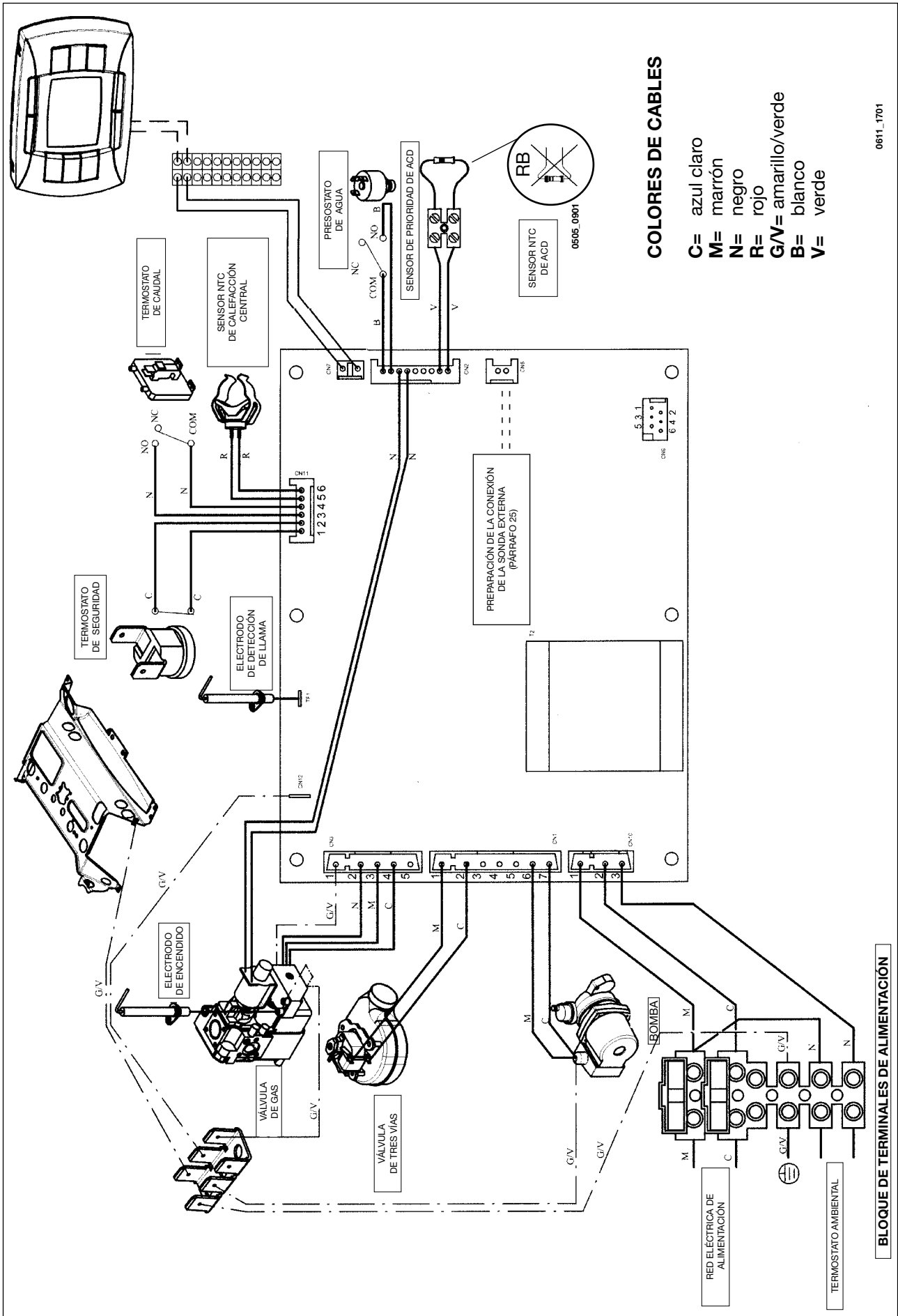
32.3 - 1.240 Fi - 1.310 Fi

CZ

ES

RO

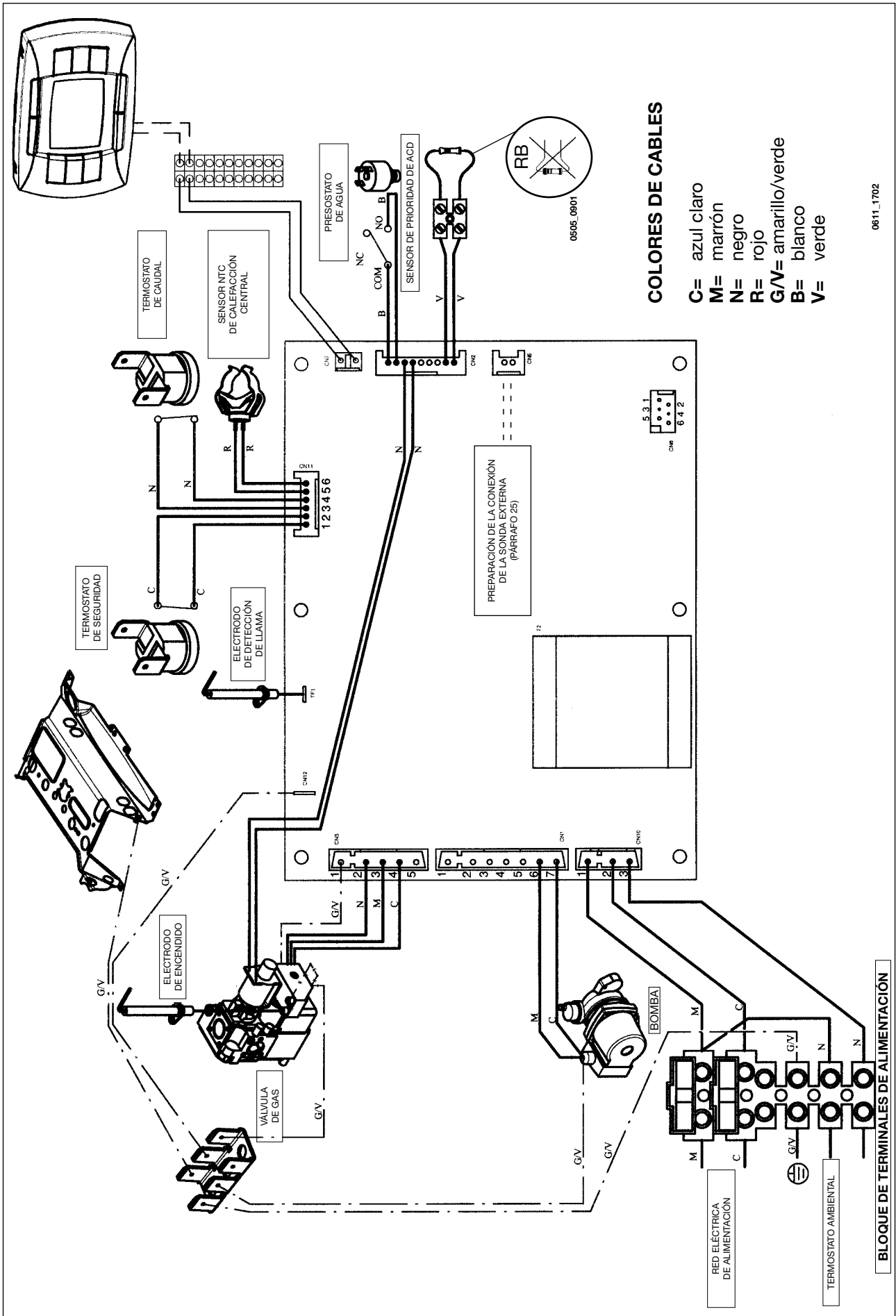
GR



COLORES DE CABLES

- C= azul claro
- M= marrón
- N= negro
- R= rojo
- G/M= amarillo/verde
- B= blanco
- V= verde

0811_1701



COLORES DE CABLES

- C= azul claro
- M= marrón
- N= negro
- R= rojo
- G/V= amarillo/verde
- B= blanco
- V= verde

0611_1702



33. DATOS TÉCNICOS



Modelo LUNA 3 COMFORT



Modelo		240 i	1.240 i	240 Fi	310 Fi	1.240 Fi	1.310 Fi
Categoría		II _{2H3P}	II _{2H3P}	II _{2H3P}	II _{2H3P}	II _{2H3P}	II _{2H3P}
Entrada de calor máxima	kW	26,3	26,3	26,9	33,3	26,9	33,3
Entrada de calor reducida	kW	10,6	10,6	10,6	11,9	10,6	11,9
Salida de calor máxima	kW	24	24	25	31	25	31
	kcal/h	20.600	20.600	21.500	26.700	21.500	26.700
Salida de calor reducida	kW	9,3	9,3	9,3	10,4	9,3	10,4
	kcal/h	8.000	8.000	8.000	8.900	8.000	8.900
Rendimiento útil en función de la Directiva 92/42/CEE	—	★★	★★	★★★	★★★	★★★	★★★
Presión máxima del sistema de calefacción central	bar	3	3	3	3	3	3
Capacidad del vaso de expansión	l	8	8	8	10	8	10
Presión del vaso de expansión	bar	0,5	0,5	0,5	0,5	0,5	0,5
Presión máxima del sistema de ACD	bar	8	—	8	8	—	—
Presión dinámica mínima del sistema de ACD	bar	0,15	—	0,15	0,15	—	—
Salida mínima del sistema de ACD	l/min	2,0	—	2,0	2,0	—	—
Producción de ACD a ΔT=25 °C	l/min	13,7	—	14,3	17,8	—	—
Producción de ACD a ΔT=35 °C	l/min	9,8	—	10,2	12,7	—	—
Salida específica (*)	l/min	10,7	—	11,5	13,7	—	—
Tipo	—	B _{11BS}	B _{11BS}	C12 - C32 - C42 - C52 - C82 - B22			
Diámetro del conducto de salida de gases concéntrico	mm	—	—	60	60	60	60
Diámetro del conducto de aire concéntrico	mm	—	—	100	100	100	100
Diámetro del conducto de salida de gases de 2 tubos	mm	—	—	80	80	80	80
Diámetro del conducto de aire de 2 tubos	mm	—	—	80	80	80	80
Diámetro de la tubería de descarga	mm	120	120	—	—	—	—
Caudal máximo de la masa de gases de escape (G20)	kg/s	0,019	0,019	0,017	0,018	0,017	0,018
Caudal mínimo de la masa de gases de escape (G20)	kg/s	0,017	0,017	0,017	0,019	0,017	0,019
Temperatura máxima de caudal	°C	110	110	135	145	135	145
Temperatura mínima de los gases de escape	°C	85	85	100	110	100	110
Clase NOx	—	3	3	3	3	3	3
Tipo de gas utilizado	—	G20-G31	G20-G31	G20-G31	G20-G31	G20-G31	G20-G31
Presión de suministro de gas natural 2H (G20)	mbar	20	20	20	20	20	20
Presión de suministro de gas propano 3P (G31)	mbar	37	37	37	37	37	37
Voltaje de suministro eléctrico	V	230	230	230	230	230	230
Frecuencia de suministro eléctrico	Hz	50	50	50	50	50	50
Consumo de alimentación	W	80	80	135	165	135	165
Peso neto	kg	33	33	38	40	38	38
Dimensiones	altura	mm	763	763	763	763	763
	anchura	mm	450	450	450	450	450
	profundidad	mm	345	345	345	345	345
Límite de protección contra la humedad y las fugas de agua (**)	—	IP X5D	IP X5D	IP X5D	X5D	IP X5D	IP X5D

(*) de acuerdo con EN 625

(**) de acuerdo con EN 60529

BAXI S.p.A.

36061 BASSANO DEL GRAPPA (VI) ITALIA
Via Trozzetti, 20
Tel. 0424 - 517111
Telefax 0424/38089