

Calderas Línea Unica



Calderas Murales.

- ✓ Reducidas dimensiones.
- ✓ Eficiencia que se traduce en ahorro.
- ✓ Para sistemas de radiadores o de piso radiante.
- ✓ Control digital que ofrece mayor precisión.

2 años
de garantía



* Diseño y fabricación de calderas, climatizadores de piscina, generadores de agua caliente sanitaria, radiadores y calefactores eléctricos, Comercialización y servicio al cliente de productos de climatización.

PEISA

LA GENERACION DEL CLIMA



Calderas

Línea Unica



Caldera Mural para calefacción de Alta Gama.

Características principales:

- Selección de sistema: Radiadores o Piso radiante.
- Regulación de potencia.
- Disponible en su versión tiro natural y tiro forzado.
- Nuevo sistema de conexionado con by pass para protección de la bomba, en caso de cierre total del circuito de calefacción.
- Control electrónico digital por microprocesador de última generación.
- Modulación continua de llama desde 5000 kcal/h (para Diva Unica) y desde 4500kcal/h (para Diva Unica Mini).
- Intercambiador de calor gas-agua cosntruido íntegramente en cobre.
- Quemadores de acero inoxidable, tipo multigas.
- Vaso de expansión cerrado de alto contenido de agua.
- Circulador a velocidad vairable para el cicuito de calefacción con purgador automático de aire.
- Válvula de gas modulante de máxima eficiencia.
- Sensor de temperatura de contacto.
- Encendido electrónico automático de detección de llama por ionización.

- Control digital, con lectura en display de temperatura de funcionamiento real, temperatura seteada, diagnóstico de anomalías de funcionamiento por código.
- Indicación luminosa de estado de funcionamiento.
- Mamómetro.
- Control de accionamiento de la bomba circuladora por presostatode falta de agua en el circuito de calefacción.
- Termostato de seguridad límite con bloqueo de funcionamiento.
- Termostato de humos para detección de anomalías de tiraje (tiro natural).

Sólo en modelos F (Tiro forzado)

- Cámara de combustión cerrada que habilita a la caldera para su instalación en viviendas monoambiente.
- Evacuación de productos de combustión y aspiración de aire para la combustión mediante conducto coaxial de diámetro 100mm. y hasta 6mts de longitud.
- Detección de anomalías en la salida de los productos de combustión mediando presostato de humos y bloqueo electrónico de la caldera.

Calderas

Línea Unica



Unica

- UNICA porque cubre las necesidades de potencia desde las 5.000 a las 29.000 Kcal. / hora (para Diva Unica) y 4.500 a las 23.700 Kcal. / hora (para Diva Unica Mini).
- UNICA porque el instalador puede programar fácilmente, desde su panel electrónico, el rango de temperatura del agua, para cada tipo de instalación (radiadores, pisos radiantes, losas o fancoils) Una caldera con la mejor relación precio-producto, desarrollada gracias a la experiencia de más de 30 años por la ingeniería **PEISA**.
- UNICA porque el instalador puede programar la potencia de uso, adaptándola a las dimensiones del proyecto, optimizando las condiciones de funcionamiento.
- UNICA porque su equipamiento incluye todos los elementos de control, regulación y seguridad que una instalación del mejor nivel necesita.
- UNICA porque es el producto con la mejor relación precio-producto, desarrollado gracias a la experiencia de mas de 25 años por la ingeniería de **PEISA**.
- UNICA porque su esmerada concepción estética la hace adaptable para las exigencias del diseño que exige la construcción moderna.
- UNICA porque permite programar su compra con tiempo, optimizando el stock de el instalador, ya que un solo modelo le permite responder a todos sus proyectos.

Características técnicas

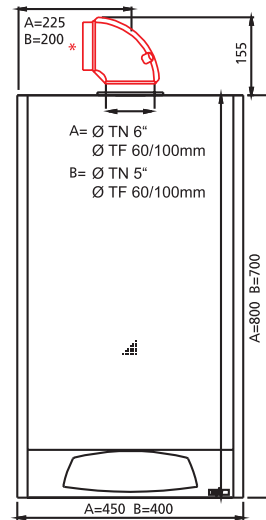
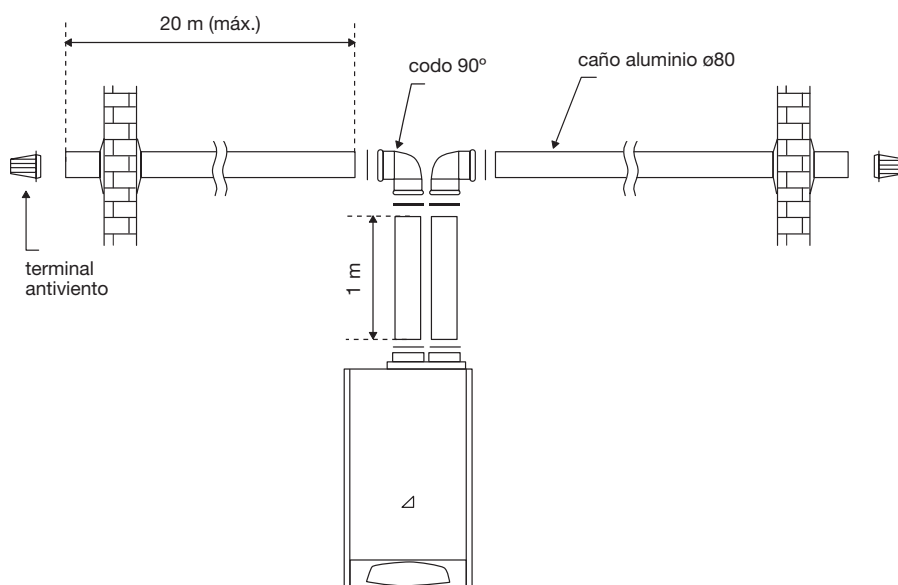
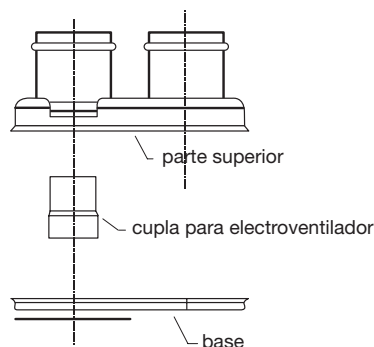
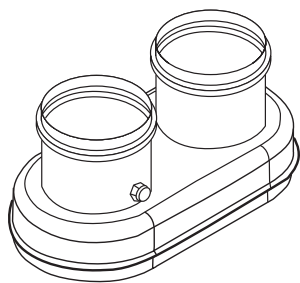
Descripción	Unidad	Gas natural			Gas envasado
		Unica Unica F	Unica mini Unica mini F	Unica mini metro Unica metro mini F	Unica Unica F
Potencia máxima consumida (PCS)	Kcal/h	32.000	26.300	19.800	29.000
Potencia máxima entregada (PCS)	Kcal/h	28.800	23.700	17.820	26.800
Rendimiento nominal	%	90	90	90	90
Presión de alimentación del gas natural	mm C.A.	180	180	180	280
Calefacción					
Regulación de temp. de calefacción p/radiadores	°C	29-85	29-85	29-85	29-85
Regulación de temp. de calefacción p/piso radiante	°C	15-55	15-55	15-55	15-55
Vaso de expansión	L	8	8	8	8
Presión máxima de trabajo	bar	3	3	3	3
Características eléctricas					
Tensión	V	220	220	220	220
Frecuencia	Hz	50	50	50	50
Potencia	W	80	80	80	80 / 150
Dimensiones					
Alto	mm	800	700	700	800
Ancho	mm	450	400	400	450
Profundidad	mm	360	320	320	360
Peso	kg.	42	36	36	42
Mandado / Retorno	Pulg.		3/4 "	3/4 "	
Llenado de circuito de calefacción	Pulg.		1/2 "	1/2 "	
Gas	Pulg.		3/4 "	3/4 "	

Calderas

Línea Unica

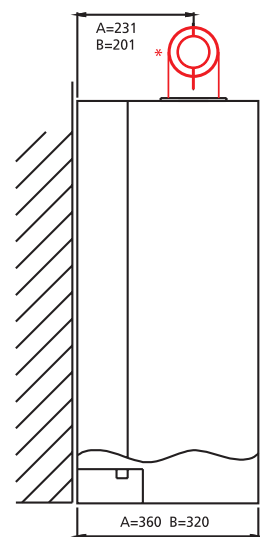


Ventilaciones



* Solo en los modelos F (Tiro Forzado)

A= Valores para Diva Unica
B= Valores para Diva Unica Mini



VISTA LATERAL

Aprobada por el IGA hasta 6 mts. de ventilación coaxial y hasta 20 mts. en el conducto dividido.

PEISA se reserva los derechos de hacer las modificaciones necesarias para mejorar el producto sin previo aviso.

www.peisa.com.ar
Distribuidores en todo el país

Servicio de Asistencia Técnica
0810-222-SERVICE
(7 3 7 8)

PEISA
LA GENERACION DEL CLIMA

500401 / Rev. 00