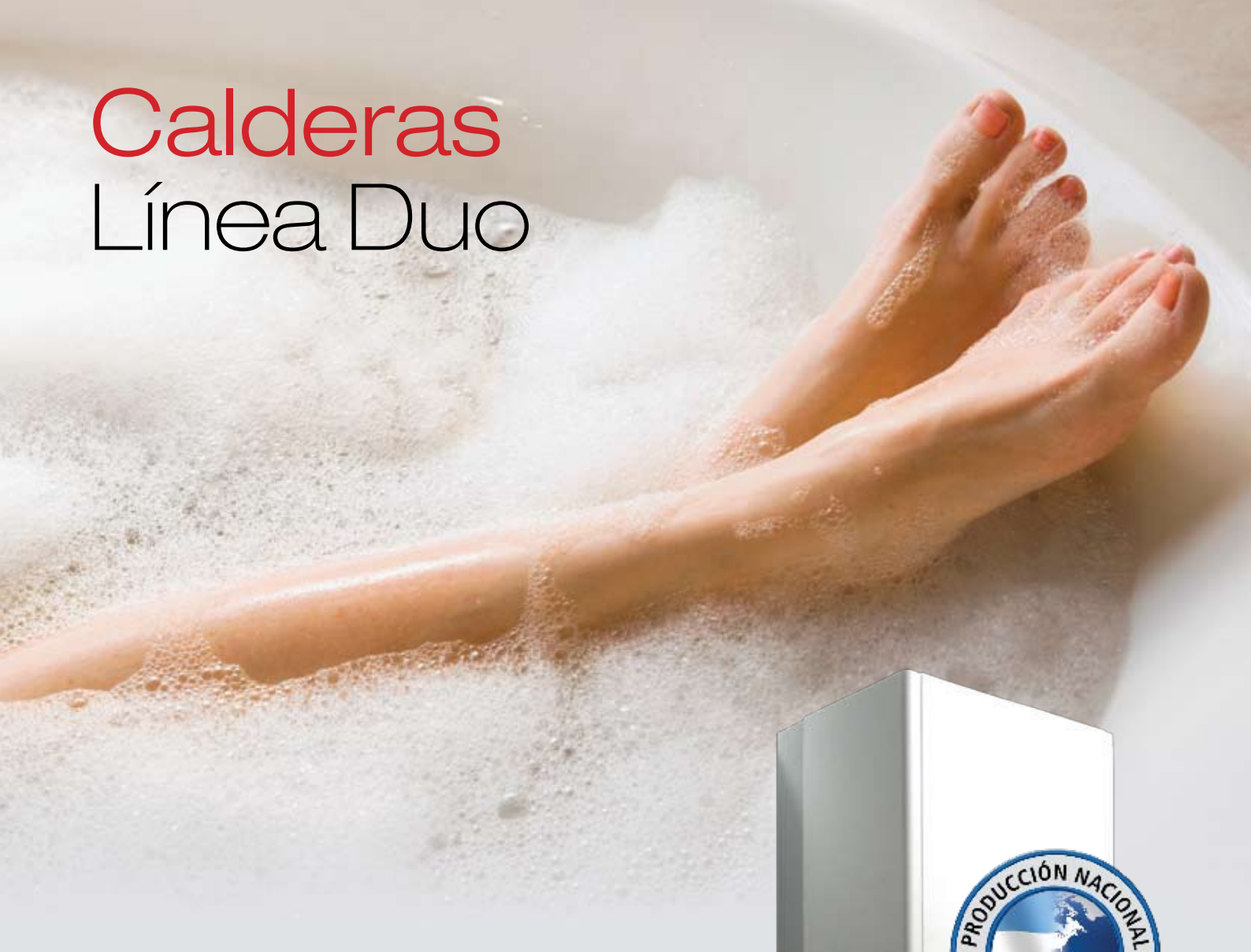


Calderas Línea Duo



Calderas Murales.

- ✓ Agua caliente y calefacción en un solo equipo.
- ✓ Reducidas dimensiones.
- ✓ Eficiencia que se traduce en ahorro.
- ✓ Para sistemas de radiadores o de piso radiante.
- ✓ Control digital, que ofrece mayor precisión.

2 años
de garantía



ISO 9001*
BUREAU VERITAS
Certification



* Diseño y fabricación de calderas, climatizadores de piscina, generadores de agua caliente sanitaria, radiadores y calefactores eléctricos, Comercialización y servicio al cliente de productos de climatización.

PEISA
LA GENERACION DEL CLIMA



Calderas

Línea Duo

Caldera Mural para calefacción y provisión de agua caliente sanitaria de alta gama.

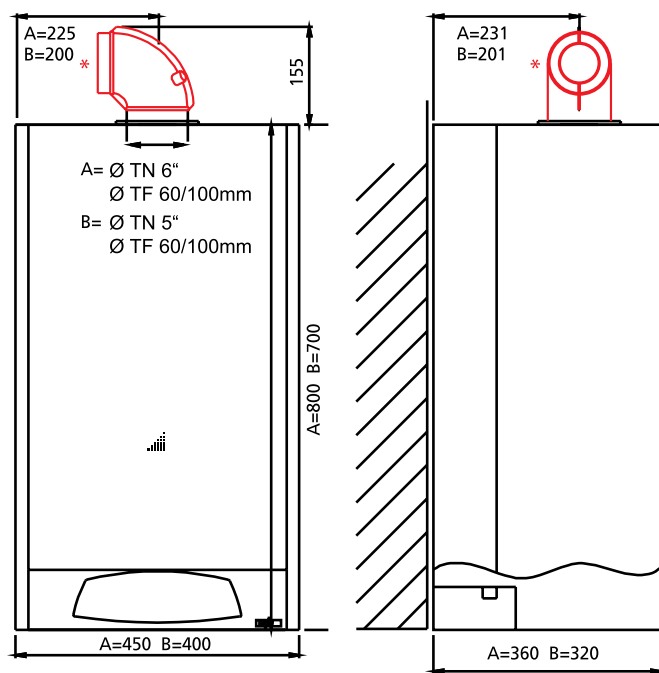


Características principales:

- Selección de sistema: Radiadores o Piso radiante.
- Regulación de potencia.
- Disponible en su versión tiro natural y tiro forzado.
- Nuevo sistema de conexionado con by pass para protección de la bomba, en caso de cierre total del circuito de calefacción.
- Control electrónico digital por microprocesador de última generación.
- Modulación continua de llama desde 5000 kcal/h (para Diva Duo) y desde 4500kcal/h (para Diva Duo Mini).
- Simple conversión para uso con radiadores o paneles radiantes.
- Limitación de la potencia máxima desde el control electrónico.
- Intercambiador de calor gas-agua cosntruido íntegramente en cobre.
- Quemadores de acero inoxidable, tipo multigas.
- Vaso de expansión cerrado de alto contenido de agua.
- Circulador a velocidad vairable para el cicuito de calefacción con purgador automático de aire.
- Válvula de gas modulante de máxima eficiencia.
- Sensor de temperatura de contacto.
- Encendido electrónico automático de detección de llama por ionización.
- Control digital, con lectura en display de temperatura de funcionamiento real, temperatura seteada, diagnóstico de anomalías de funcionamiento por código.
- Indicación luminosa de estado de funcionamiento.
- Mamómetro.
- Control de accionamiento de la bomba circuladora por presostatode falta de agua en el circuito de calefacción.
- Termostato de seguridad límite con bloqueo de funcionamiento.
- Termostato de humos para detección de anomalías de tiraje (tiro natural).

Sólo en modelos F (Tiro forzado)

- Cámara de combustión cerrada que habilita a la caldera para su instalación en viviendas monoambiente.
- Evacuación de productos de combustión y aspiración de aire para la combustión mediante conducto coaxial de diámetro 100mm. y hasta 6mts de longitud.
- Detección de anomalías en la salida de los productos de combustión mediando presostato de humos y bloqueo electrónico de la caldera.



* Solo en los modelos F (Tiro Forzado)

VISTA LATERAL

A= Valores para Diva Duo

B= Valores para Diva Duo Mini

Calderas

Línea Duo



Características técnicas

Descripción	Unidad	Gas natural			Gas envasado	
		Duo Duo F	Duo mini Duo mini F	Duo mini metro Duo mini metro F	Duo Duo F	Duo mini Duo mini F
Potencia máxima consumida (PCS)	Kacl/h	32.000	26.300	19.800	29.000	24.000
Potencia máxima entregada (PCS)	Kacl/h	28.800	23.700	17.820	26.100	21.600
Rendimiento nominal	%	90	90	90	90	90
Presión de alimentación del gas	mm C.A.	180	180	180	280	280
Calefacción						
Temp. de calefacción p/radiadores	°C	29-85	29-85	29-85	29-85	29-85
Temp. de calefacción p/piso radiante	°C	15-55	15-55	15-55	15-55	15-55
Vaso de expansión	lts	8	8	8	8	8
Presión máxima de trabajo	bar	3	3	3	3	3
Sanitaria						
Salida continua ΔT 20°C	l/min	21	17	13	18	15
Presión máxima sanitaria	bar	4,5	4,5	4,5	4,5	4,5
Temperatura sanitaria mín/máx	°C	30-60	30-60	30-60	30-60	30-60
Características eléctricas						
Tensión	V	220	220	220	220	220
Frecuencia	Hz	50	50	50	50	50
Potencia	W	80	80	80	80	80
Dimensiones						
Alto	mm	800	700	700	800	700
Ancho	mm	450	400	400	450	400
Profundidad	mm	360	320	320	360	320
Peso	kg.	42	36	36	42	36
Mandada / Retorno	Pulg.	3/4"	3/4"	3/4"	3/4"	3/4"
Entrada / Salida agua sanitaria	Pulg.	1/2"	1/2"	1/2"	1/2"	1/2"
Gas	Pulg.	3/4"	3/4"	3/4"	3/4"	3/4"

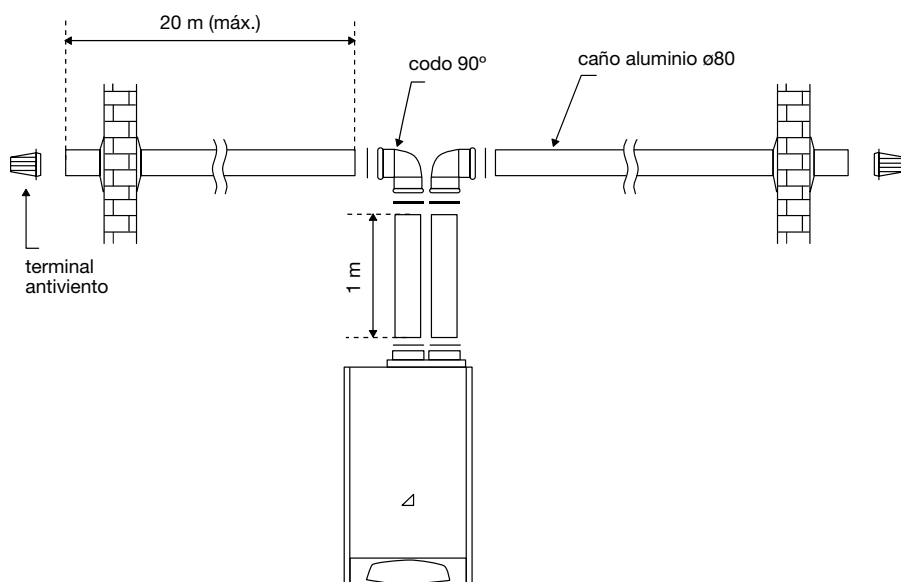
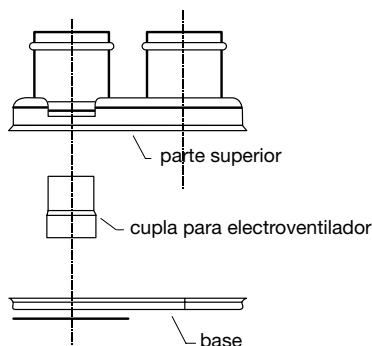
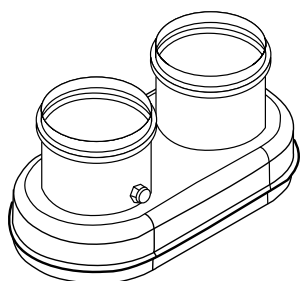
- La línea Duo permite cubrir las necesidades de calefacción de 5000 a 29000 kcal/h (Duo) y 4500 a 23700 (Duo Mini), y a la vez dar respuesta a una gran demanda de agua caliente sanitaria.
- Una caldera que incluye todos los elementos de control, regulación y seguridad que una instalación del mejor nivel necesita.
- Una caldera con la mejor relación precio-producto, desarrollada gracias a la experiencia de más de 30 años por la ingeniería **PEISA**.
- Una caldera donde el instalador puede programar la temperatura del agua y programar la potencia de la caldera, adaptándola a las necesidades de cada instalación y optimizando las condiciones de funcionamiento

Calderas

Línea Duo



Ventilaciones



Aprobada por el IGA
hasta 6 mts. de ventilación
coaxial y hasta 20 mts.
en el conducto dividido.

PEISA se reserva los derechos de hacer las modificaciones necesarias para mejorar el producto sin previo aviso.

500402 / Rev. 00

www.peisa.com.ar
Distribuidores en todo el país

Servicio de Asistencia Técnica
0810-222-SERVICE
(7 3 7 8)

PEISA
LA GENERACION DEL CLIMA